

УТВЕРЖДАЮ  
Генеральный директор  
ООО "Фасад Керамика"  
\_\_\_\_\_ А. Г. Кулаков  
24 августа 2009г.

АЛЬБОМ ТЕХНИЧЕСКИХ РЕШЕНИЙ ДЛЯ  
МАССОВОГО ПРИМЕНЕНИЯ В СТРОИТЕЛЬСТВЕ

ФАСАДНАЯ, БЕСКАРКАСНАЯ СИСТЕМА  
"ЕВРОПА"

для облицовки стен зданий и сооружений различного  
назначения  
(листы 1 - 41).

## Содержание:

№	Раздел	Наименование	Стр.
1	Раздел 1	Введение	3
2	Раздел 2	Перечень основных элементов системы "Европа"	5
3	Раздел 3	Основные схемы, общие технические решения системы "Европа"	7
4	Раздел 4	Технические решения - оформление различных узлов, разрезы системы "Европа"	22
5	Раздел 5	Чертежи основных и вспомогательных элементов системы "Европа"	33

# Раздел 1

## Введение

Изм.	Лист	№ докум.	Подп.	Дата		3

Фасадная, бескаркасная система "ЕВРОПА", производства компании ООО "Фасад Керамика", предназначена для отделки наружных стен, защиты от внешних воздействий, приданию фасадам современного облика и повышения теплозащиты зданий и сооружений различного назначения, выполненных из тяжелого бетона, поризованных (пористых) видов бетона, кирпича, камня и дерева. Так же фасадная бескаркасная система "ЕВРОПА" может применяться для декорирования отделки и утепления внутренних стен и перегородок зданий и сооружений. В качестве основного облицовочного материала предусматривается применение фасадных плит "ЕВРОПА".

Облицовочная плита фасадной системы "ЕВРОПА" состоит из следующих элементов:

- пенополистирол высокой плотности с антипиреном (внутренний слой);
- керамическая плитка - клинкерная плитка (внешний слой).

Облицовочные плиты крепятся к материалу основания при помощи анкерных дюбилей, анкеров. В отдельных случаях применяются самосверлящие, самонарезающие винты.

Последовательность операций при монтаже фасадной, бескаркасной системы "ЕВРОПА":

1. Разметка фасада;
2. Определение стартового уровня или установка стартовой направляющей;
3. Монтаж облицовочных плит;
4. Оформление дверных, оконных проемов, угловых решений и узлов примыканий;
5. Установка дополнительных уплотнительных и декоративных элементов;
6. Заполнение и затирка швов.

Внимание:

При проведении монтажных работ следует руководствоваться "Инструкцией по монтажу", "Альбомом технических решений", рекомендациями ответственного специалиста компании производителя.

Все элементы фасадной системы должны удовлетворять требованиям "Технического Свидетельства" и/или прочей нормативно-технической документации, на которую в "Техническом Свидетельстве" есть соответствующие ссылки.

Изм.	Лист	Недокум.	Подп.	Дата		

## Раздел 2

### Перечень основных элементов системы "Европа"

Изм.	Лист	№ докум.	Подп.	Дата		5



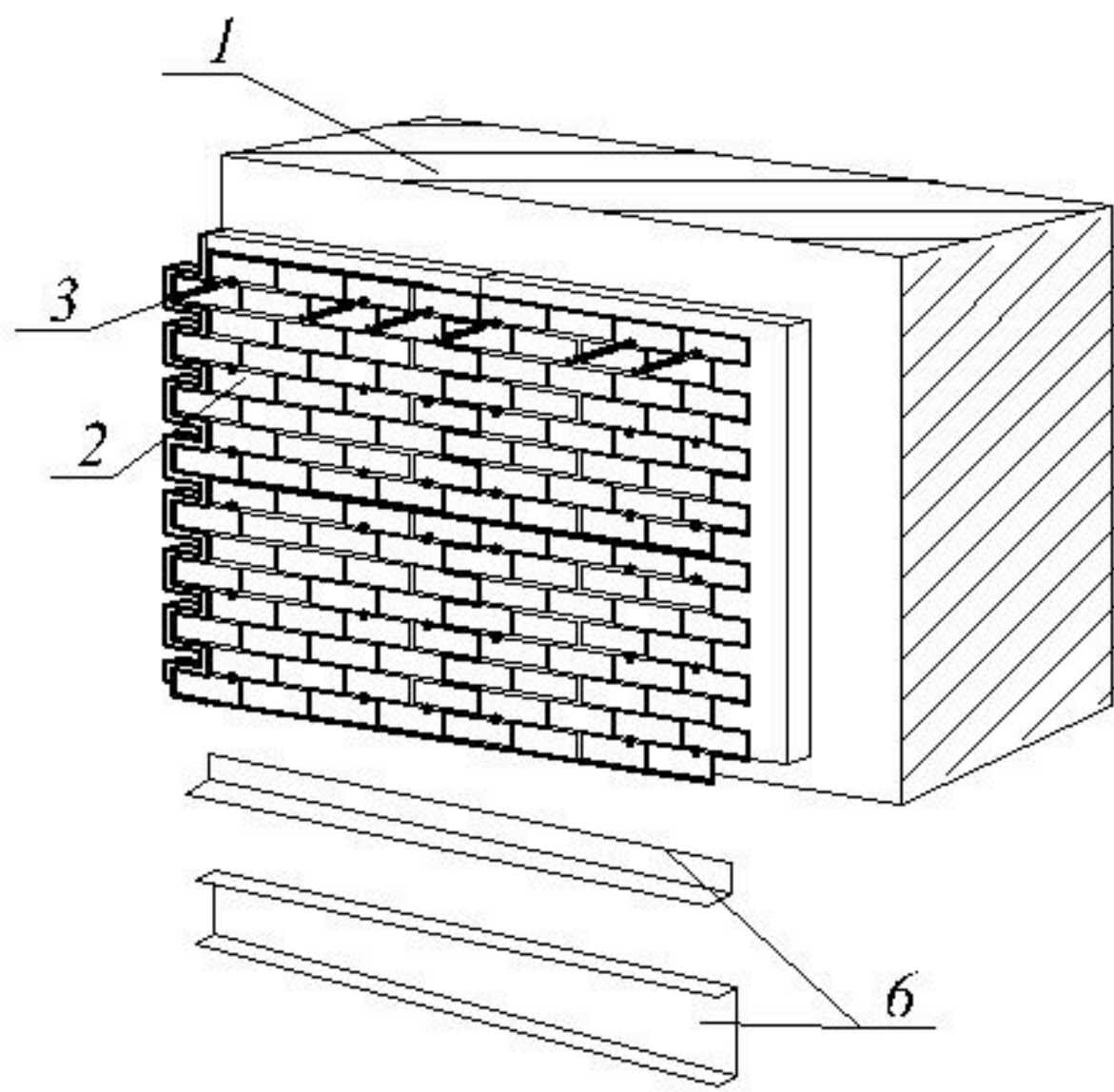
## Перечень основных элементов системы "Европа":

Позиция	Наименование
1	Стена несущая
2	Плита фасадная "Европа"
2.1	Пенополистерол
2.2	Плитка керамическая (клинкер)
2.3	Плита фасадная - элемент рядовой
2.4	Плита фасадная - элемент доборный
2.5	Плита фасадная - элемент угловой (внешний)
2.6	Плита фасадная - элемент угловой (внутр.)
3	Изделия крепежные
3.1	Дюбели анкерные
3.2	Анкеры
3.3	Винты самосверлящие
3.4	Заклепки вытяжные
4	Втулка
5	Шайба подкладочная
6	Направляющая стартовая, вспомогательная
7	Пена монтажная строительная
8	Состав затирочный
9	Элементы обрамления (откосы, отливы)
10	Лента металлизированная клеящая
11	Элементы вспомогательные

## Раздел 3

Основные схемы, общие технические решения фасадной системы "Европа"

						7
Изм.	Лист	№ докум.	Подп.	Дата		



1.-стена несущая

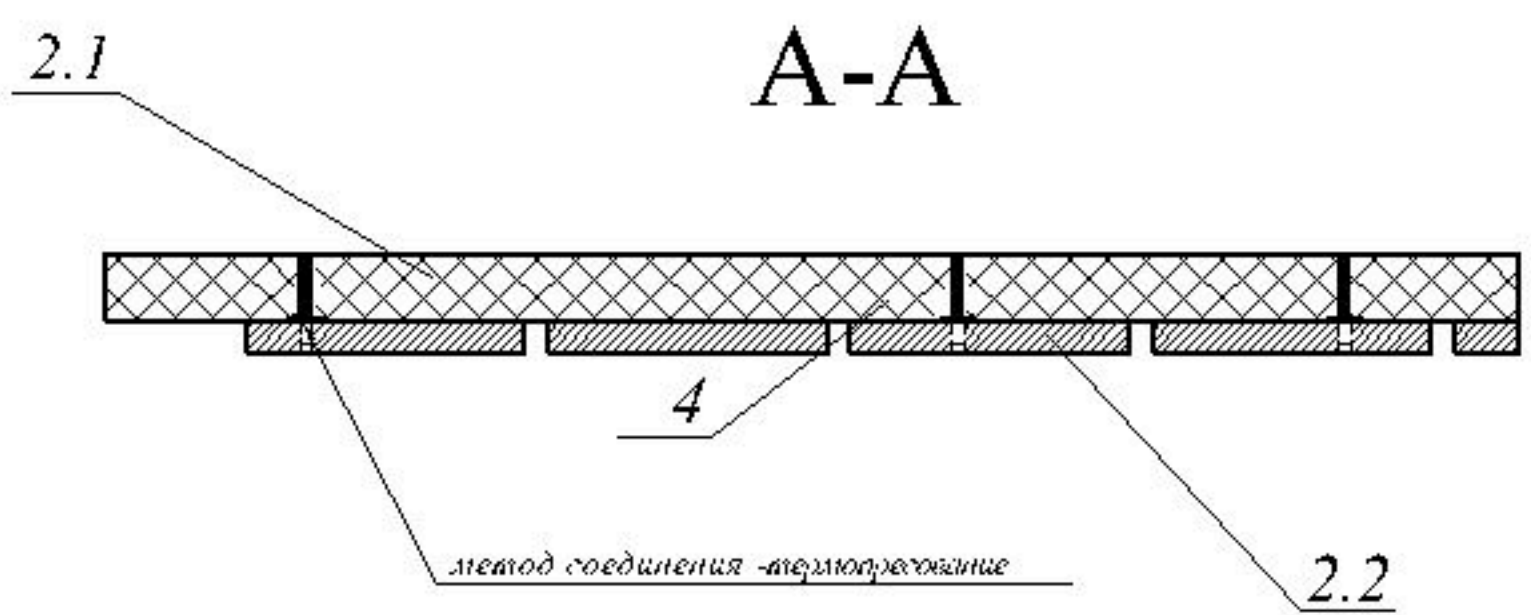
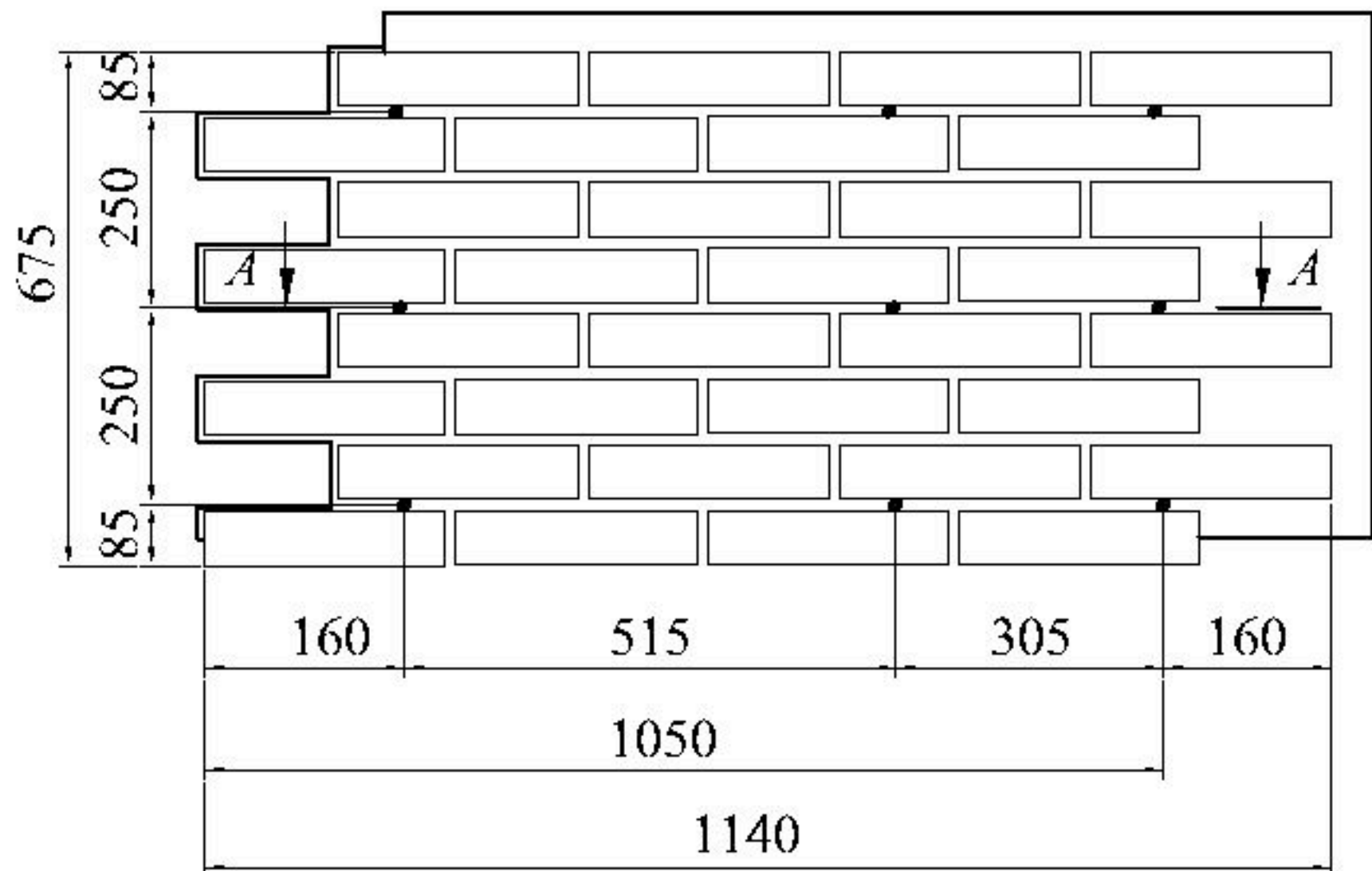
3.- изделия крепежные

2.- плита фасадная "Европа"

6.- направляющая сливная

				<b>АЛЬБОМ ТЕХНИЧЕСКИХ РЕШЕНИЙ</b>			
				фасадная бескаркасная система "Европа"			
Разраб.				Схема расположения основных элементов фасадной системы .	Страница	Лист	Листов
Гл. спец.					Р	8	41
				000			
Утв.	А.Г. Кулаков			"Фасад-Керамика"			



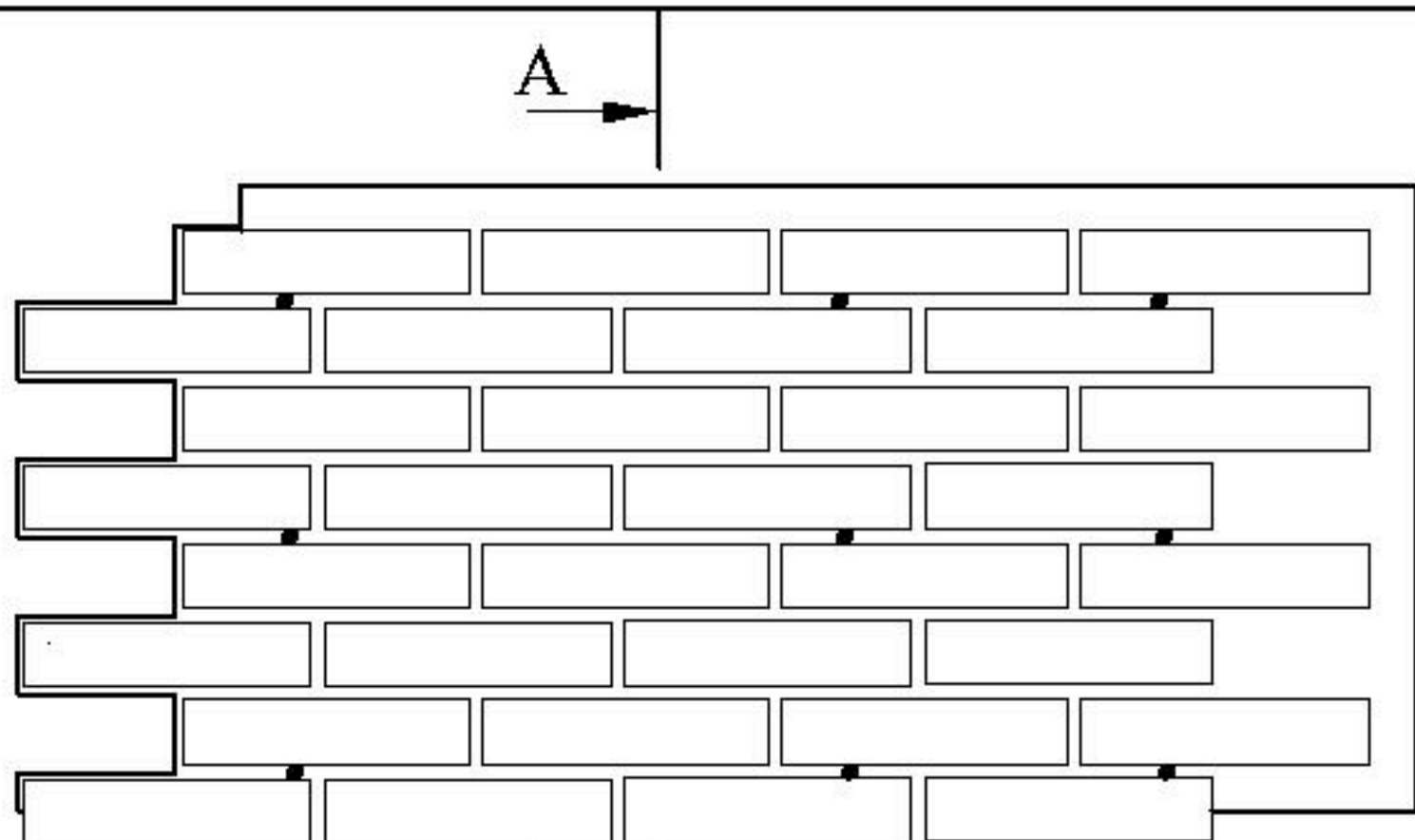


2.1 - пенополиэтилен

2.2 - плита керамическая (глинжер)

4 - втулка

				АЛЬБОМ ТЕХНИЧЕСКИХ РЕШЕНИЙ			
				фасадная бескаркасная система "Европа"			
Разраб.				Плита фасадная "Европа" - элемент рядовой (термопрессование)	Страница	Лист	Листов
Гл. спец.					Р	9	41
				000			
Утв.	А.Г. Кулаков			"Фасад-Керамика"			



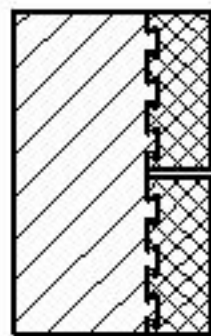
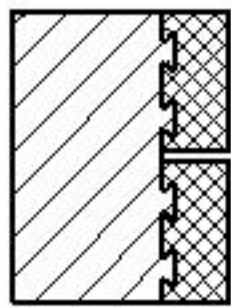
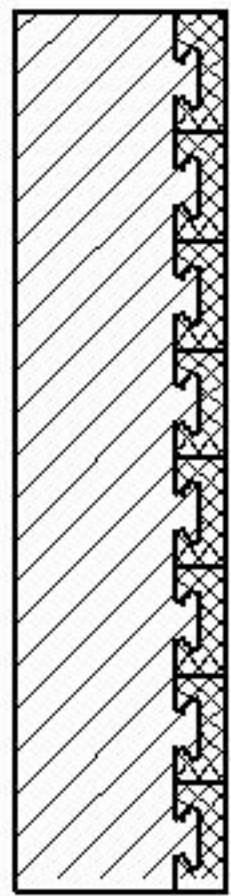
**A-A                      A-A                      A-A**

*(способ крепления - "ласточкин хвост")*

*(вариант 1)*

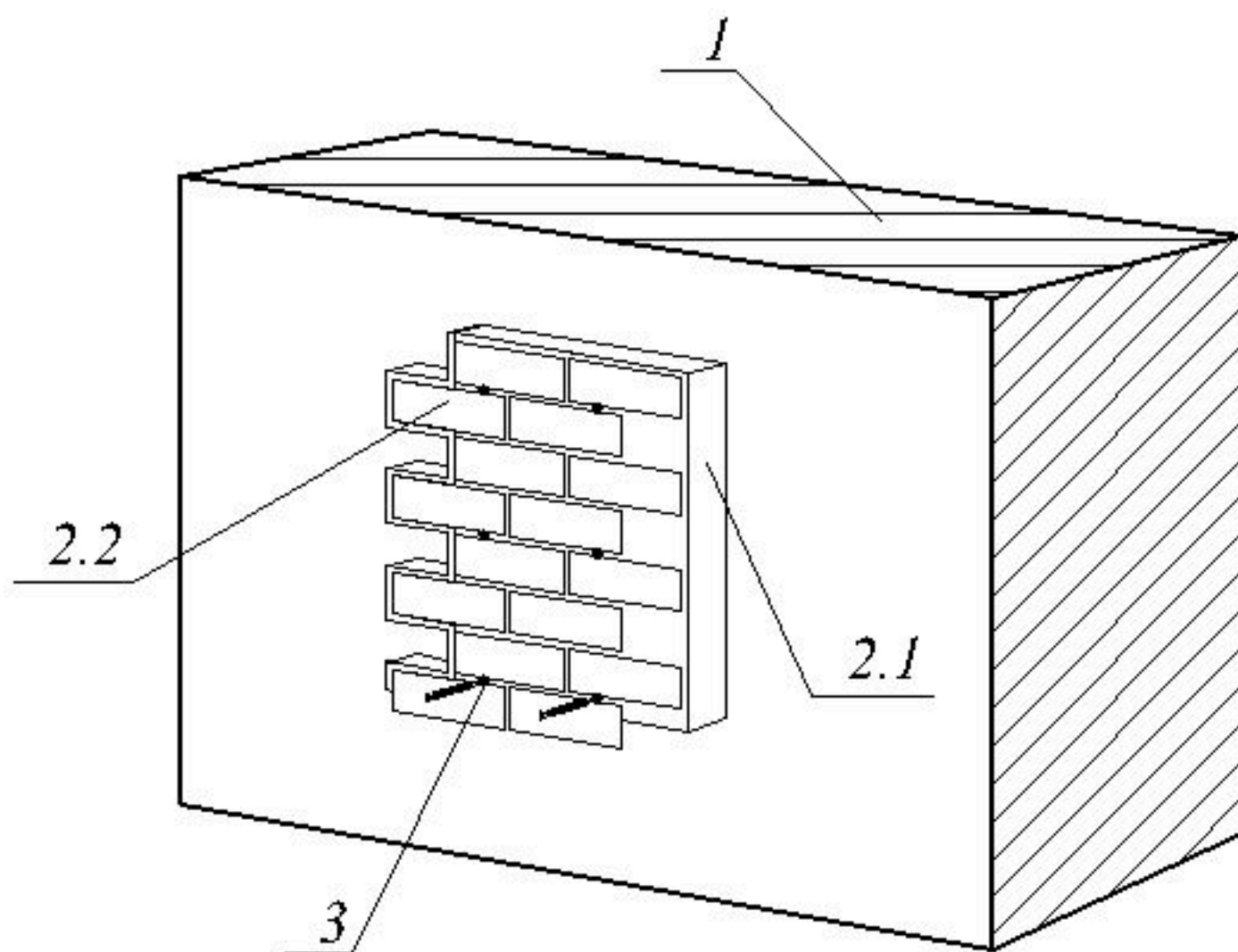
*(вариант 2)\**

*(вариант 3)\**



\* - без сохранения масштаба.

				<b>АЛЬБОМ ТЕХНИЧЕСКИХ РЕШЕНИЙ</b>			
				фасадная бескаркасная система "Европа"			
Разраб.				Плита фасадная "Европа" - элемент рядовой ("ласточкин хвост")	Стация	Лист	Листов
					Р	10	41
Гл. спец.				000			
Утв.	А.Г. Кулаков			"Фасад-Керамика"			



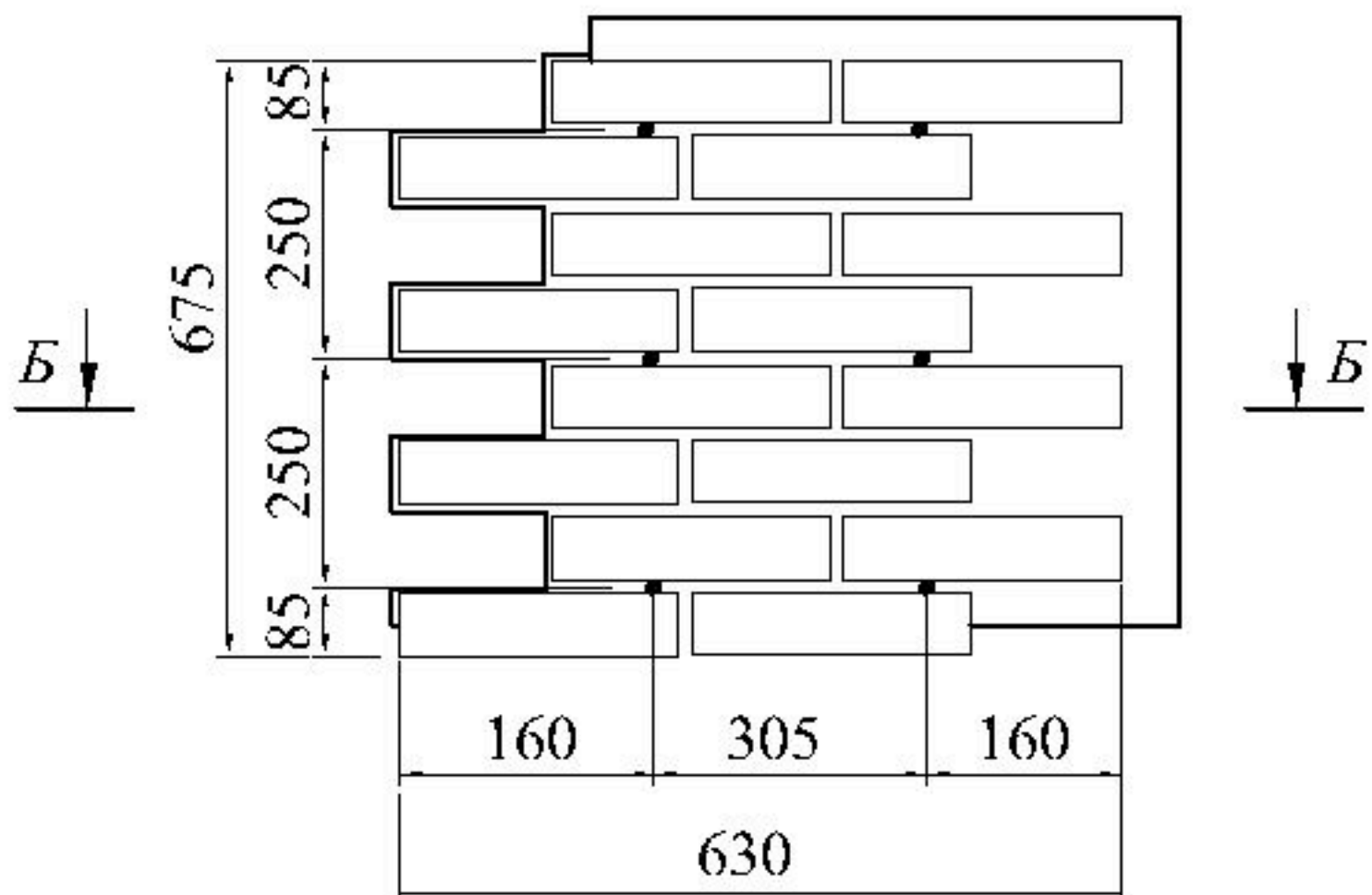
1.-стена несущая

3.- изделия крепежные

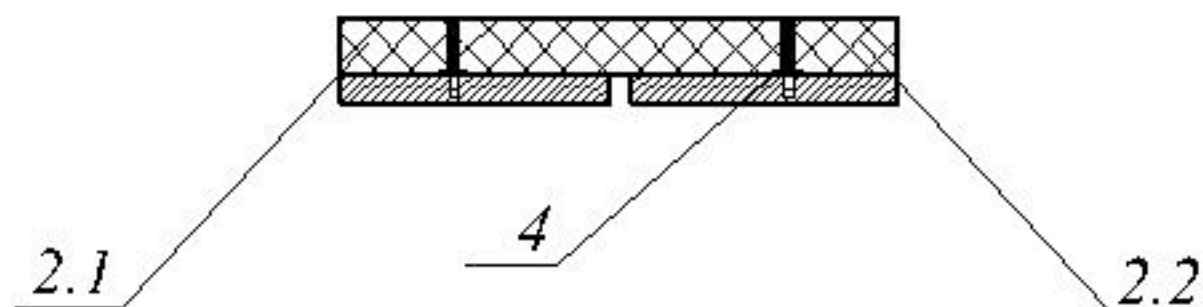
2.1.- металлолистеры

2.2- плита керамическая (клинкер)

				<b>АЛЬБОМ ТЕХНИЧЕСКИХ РЕШЕНИЙ</b>			
				фасадная бескаркасная система "Европа"			
Разраб.				Плита фасадная "Европа" - элемент доборный	Статья	Лист	Листов
					Р	11	41
Гл. спец.				000			
Утв.	А.Г. Кулаков			"Фасад-Керамика"			



**Б-Б**

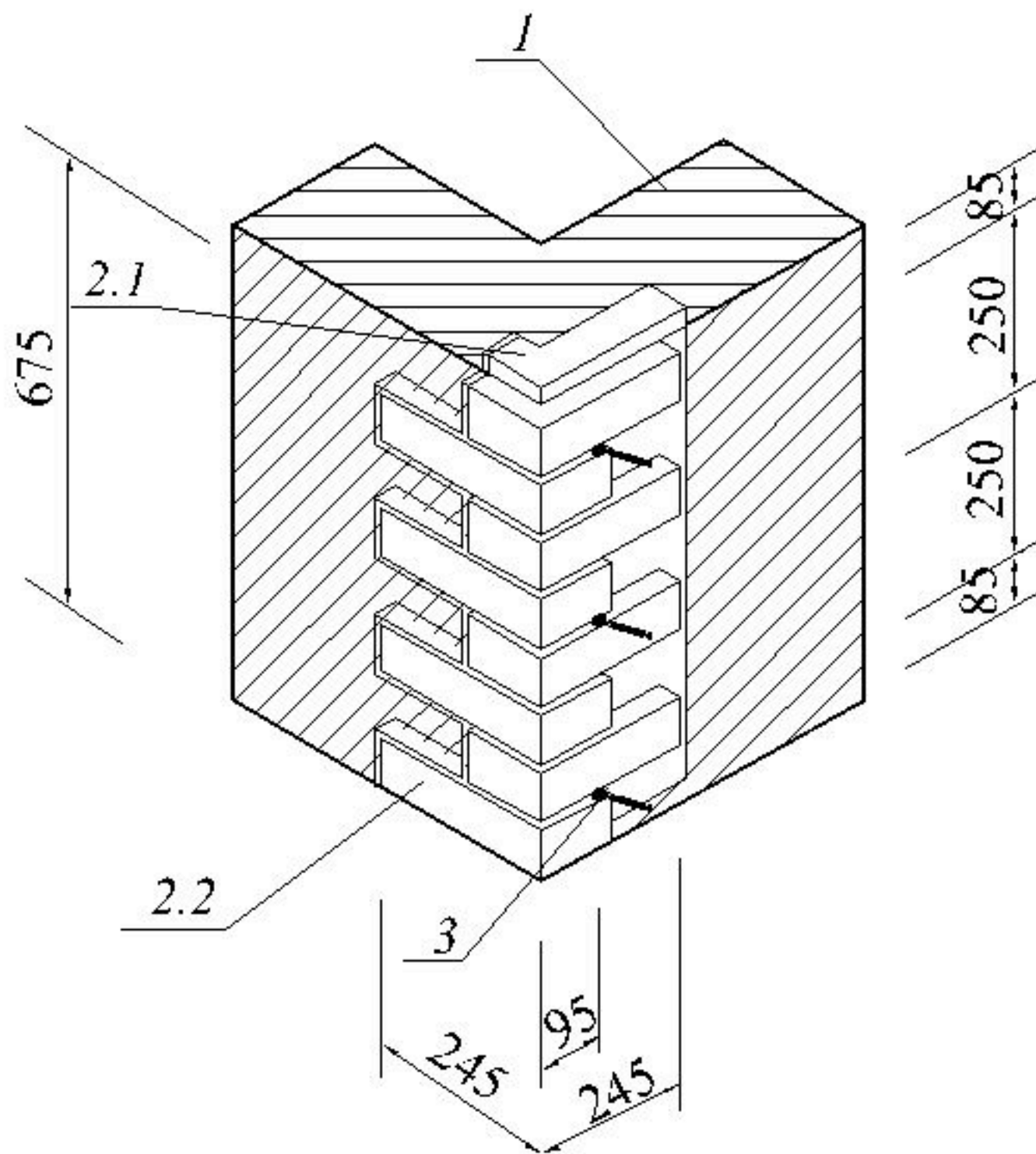


2.1 - пенополиуретан

2.2 - плита керамическая (сликер)

4 - втулка

				<b>АЛЬБОМ ТЕХНИЧЕСКИХ РЕШЕНИЙ</b>			
				фасадная бескаркасная система "Европа"			
Разраб.				Плита фасадная "Европа" элемент - доборный	Страница	Лист	Листов
					Р	12	41
Гл. спец.				000			
Утв.	А.Г. Кулаков			"Фасад-Керамика"			



1.-стена несущая

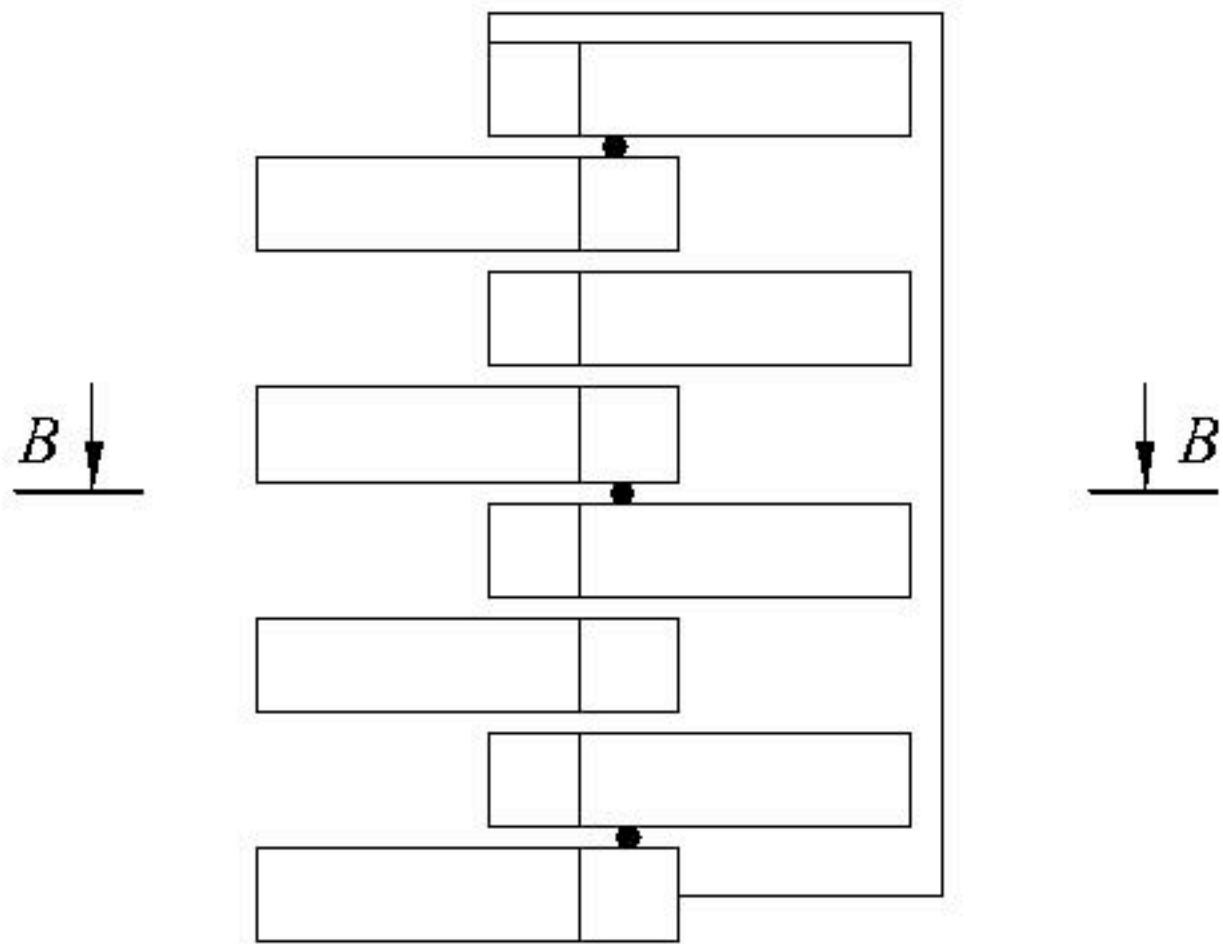
2.2- плита керамическая (слизкер)

2.1.- пенополистерол

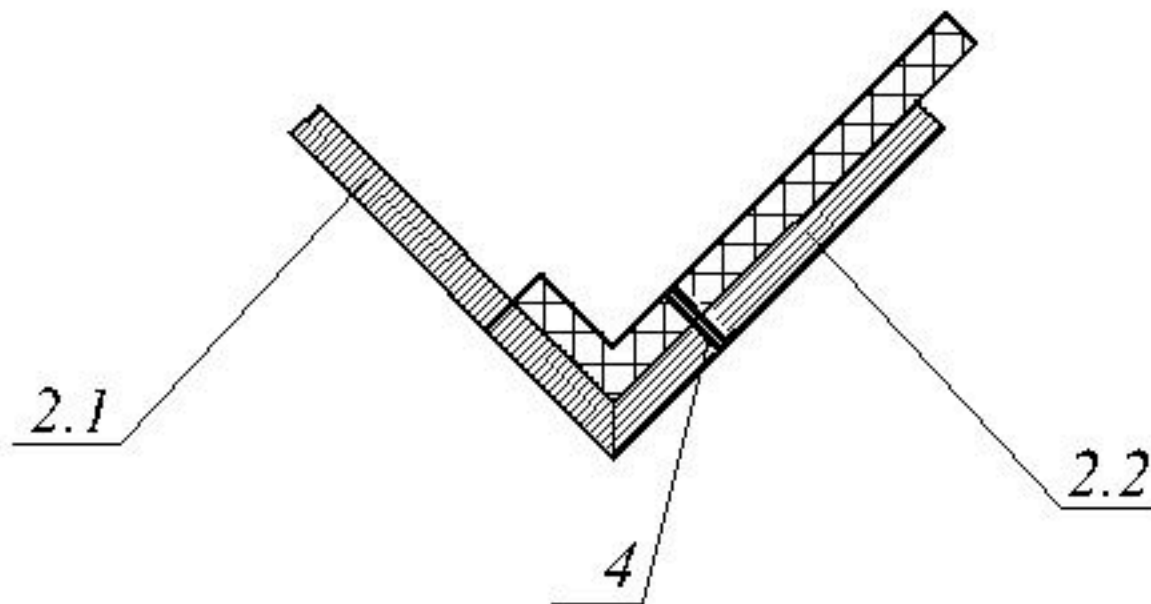
3.- изделия крепежные

				<b>АЛЬБОМ ТЕХНИЧЕСКИХ РЕШЕНИЙ</b>			
				фасадная бескаркасная система "Европа"			
Разраб.				Плита фасадная "Европа" - элемент узловой внешний	Статья	Лист	Листов
Гл. спец.					Р	13	41
				000			
Утв.	А.Г. Кулаков			"Фасад-Керамика"			





## B-B

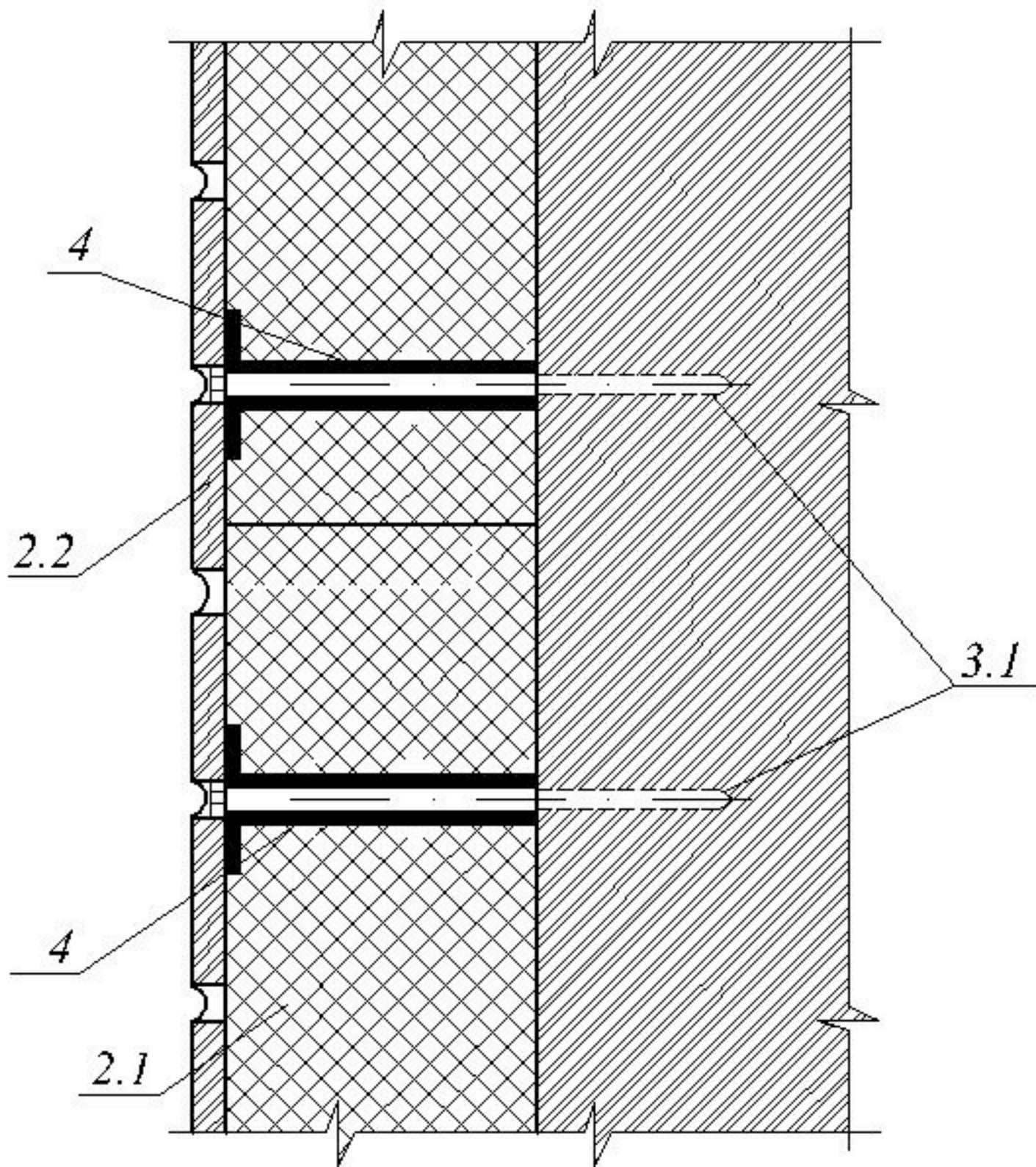


2.1 - пенополиуретан

4 - втулка

2.2 - плита керамическая (глинжер)

	АЛЬБОМ ТЕХНИЧЕСКИХ РЕШЕНИЙ						
	фасадная бескаркасная система "Европа"						
Разраб.	Плита фасадная "Европа" - элемент узловой внешний.						
	<table border="1" style="width: 100%; border-collapse: collapse;"> <tr> <td style="width: 25%;">Статья</td> <td style="width: 25%;">Лист</td> <td style="width: 25%;">Листов</td> </tr> <tr> <td style="text-align: center;">Р</td> <td style="text-align: center;">14</td> <td style="text-align: center;">41</td> </tr> </table>	Статья	Лист	Листов	Р	14	41
Статья	Лист	Листов					
Р	14	41					
	000						
Утв. А.Г. Кулаков	"Фасад-Керамика"						



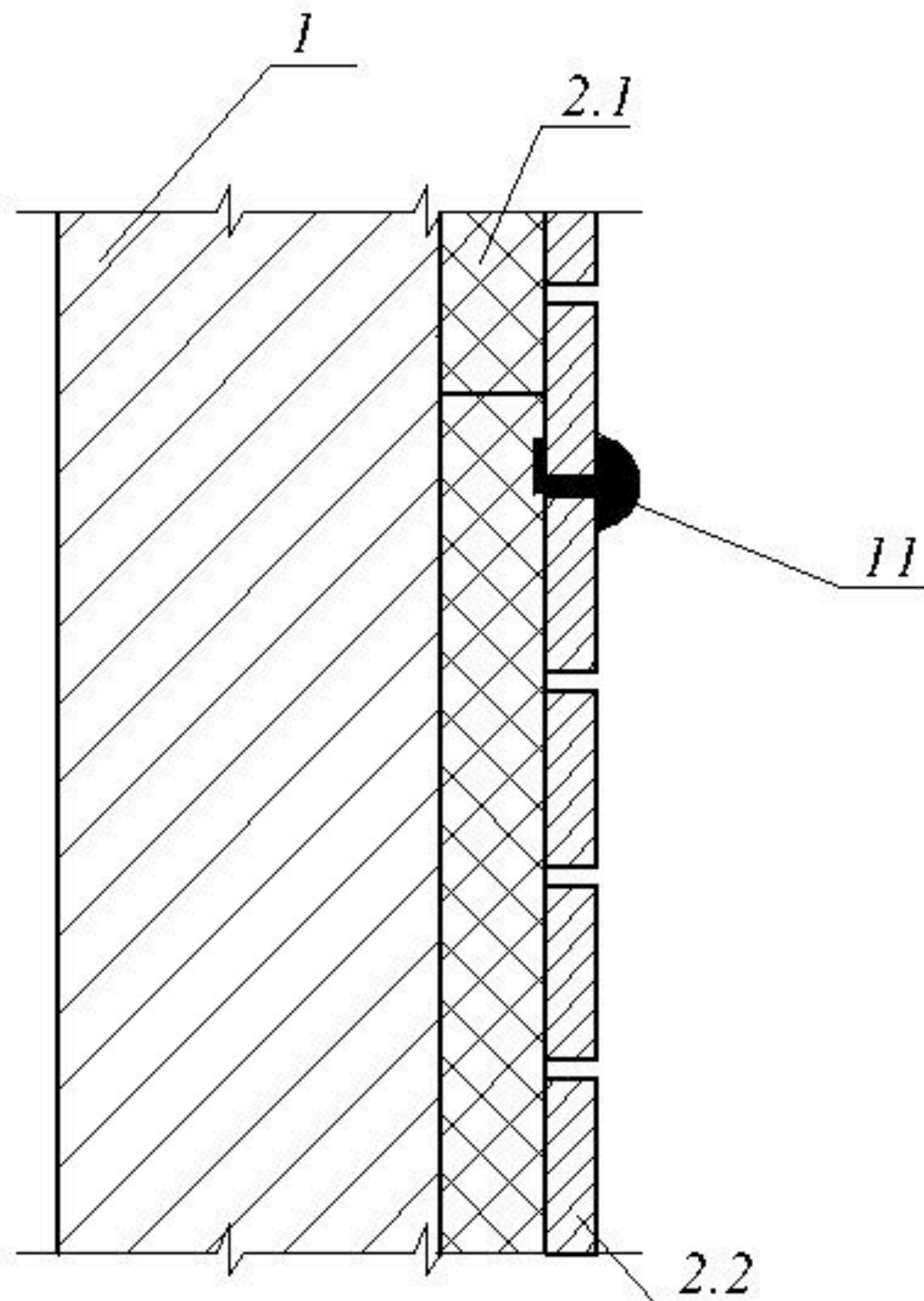
2.1 - основолистеры

3.1 - дюбели анкерные

2.2 - плитка керамическая (слинжер)

4 - клезка

				<b>АЛЬБОМ ТЕХНИЧЕСКИХ РЕШЕНИЙ</b>			
				фасадная бескаркасная система "Европа"			
Разраб.				Принцип крепления фасадной плиты "Европа" к различным материалам основания.	Статья	Лист	Листов
					Р	15	41
Гл. спец.				000			
Утв.	А.Г. Кулаков			"Фасад-Керамика"			



1.-стена несущая

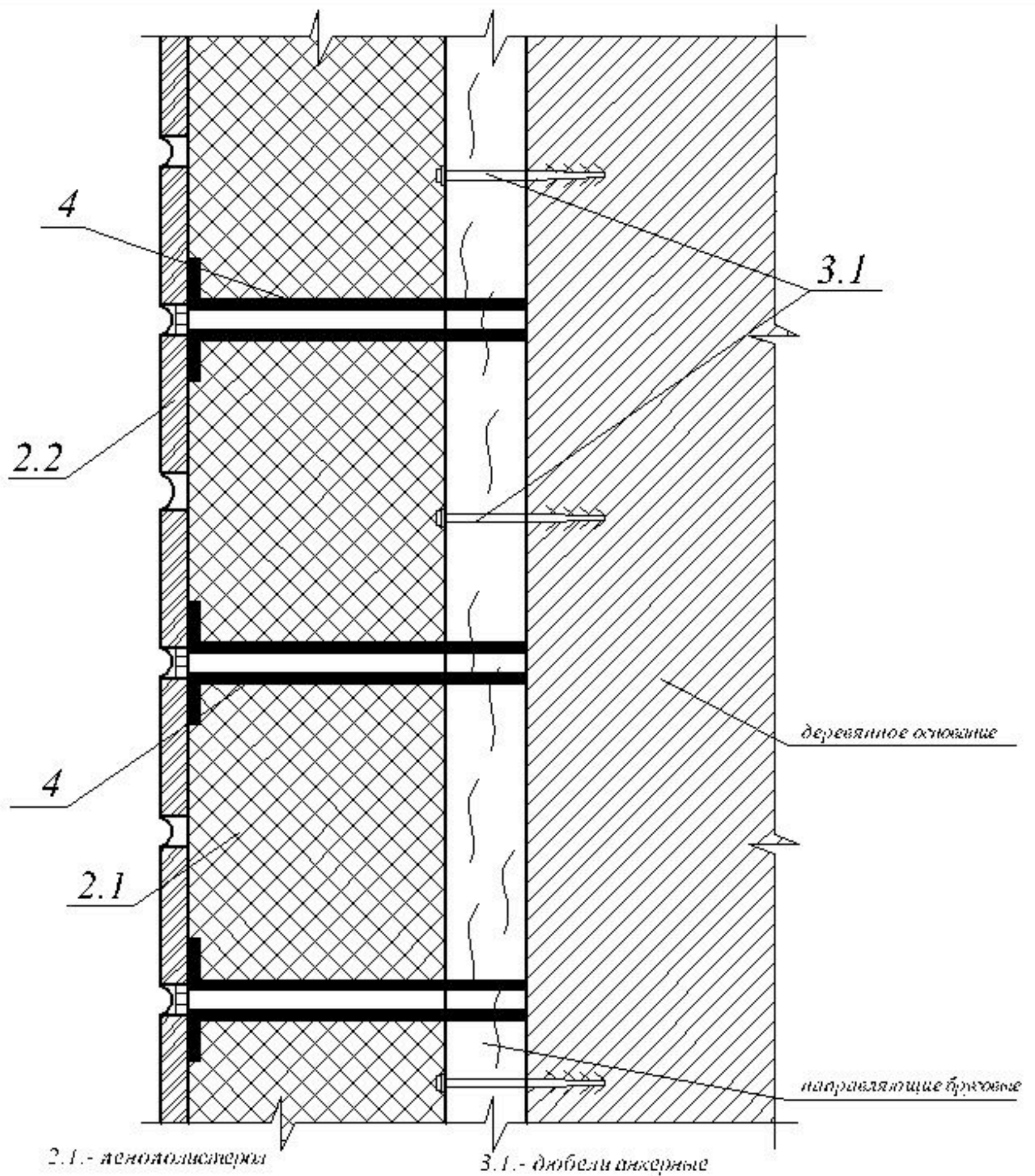
2.1.- пенополиуретан

2.2.- плитка керамическая (слингер)

11.- элемент вспомогательный (молдинг)

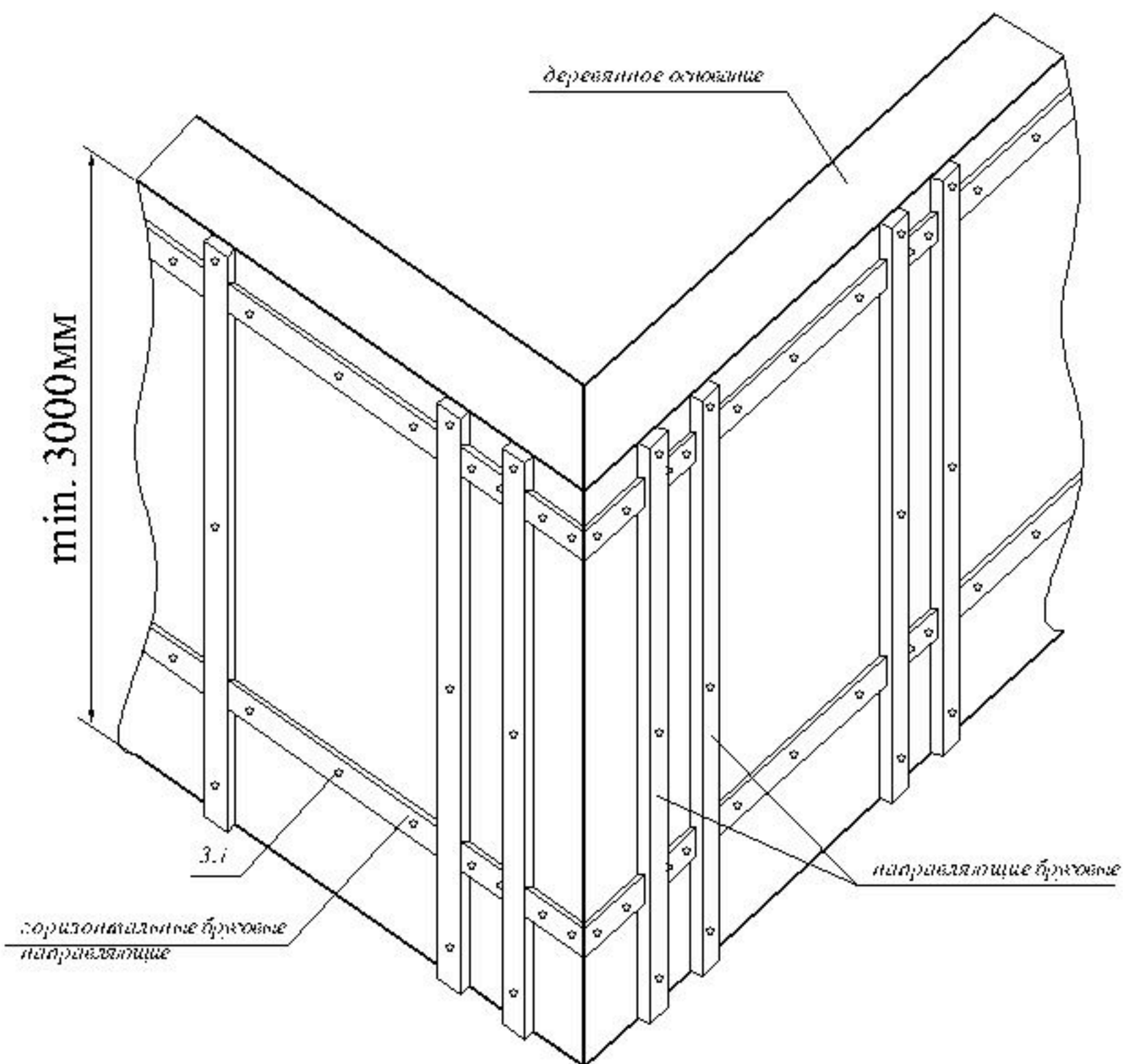
				<b>АЛЬБОМ ТЕХНИЧЕСКИХ РЕШЕНИЙ</b>			
				фасадная бескаркасная система "Европа"			
Разраб.				Схема декорирования горизонтального шва, колористическое разделение.	Страница	Лист	Листов
					Р	16	41
Гл. спец.				000			
Утв.	А.Г. Кулаков			"Фасад-Керамика"			





\* Применение данного технического решения требует теплотехнического расчета ограждающей конструкции.

АЛЬБОМ ТЕХНИЧЕСКИХ РЕШЕНИЙ					
фасадная бескаркасная система "Европа"					
Разраб.		Крепление к деревянному основанию с применением направляющих брусовых.	Статья	Лист	Листов
Гл. спец.			Р	17	41
Утв.	А.Г. Кулаков		000 "Фасад - Керамика"		



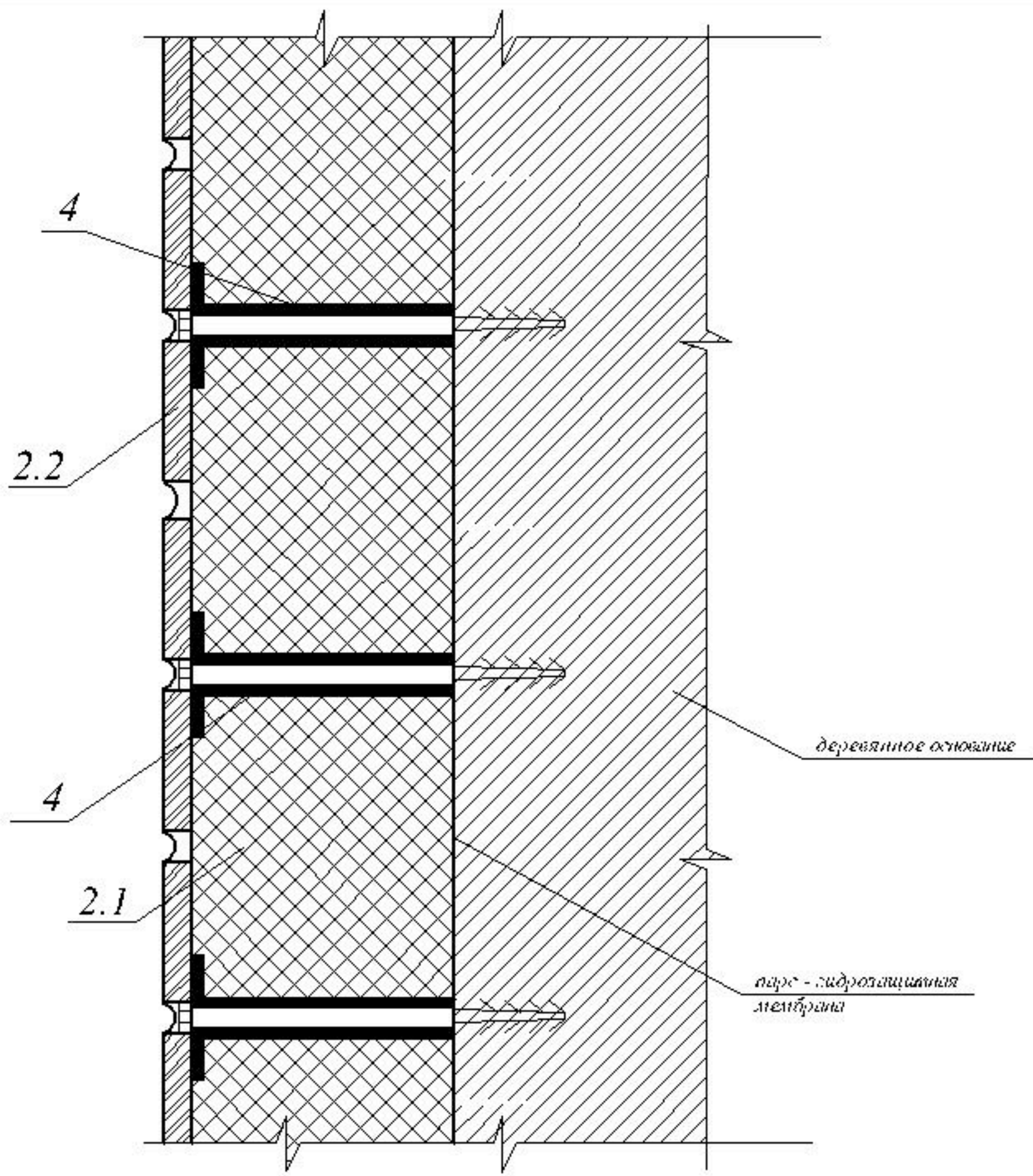
3.i - анкерное крепление

\* При облицовке стен зданий и сооружений на основе древесины фасадной системой "Европа" необходимо применение деревянных вертикальных и горизонтальных (для обеспечения замкнутого контура) направляющих - брусков.

Применение данного технического решения требует теплового расчета ограждающей конструкции.

				АЛЬБОМ ТЕХНИЧЕСКИХ РЕШЕНИЙ			
				фасадная бескаркасная система "Европа"			
Разраб.				Вариант расположения направляющих брусковых для крепления фасадной плиты к деревянному основанию.	Статья	Лист	Листов
Гл. спец.					Р	18	41
				000			
Утв.	А.Г. Кулаков			"Фасад - Керамика"			





2.1.- вагонка

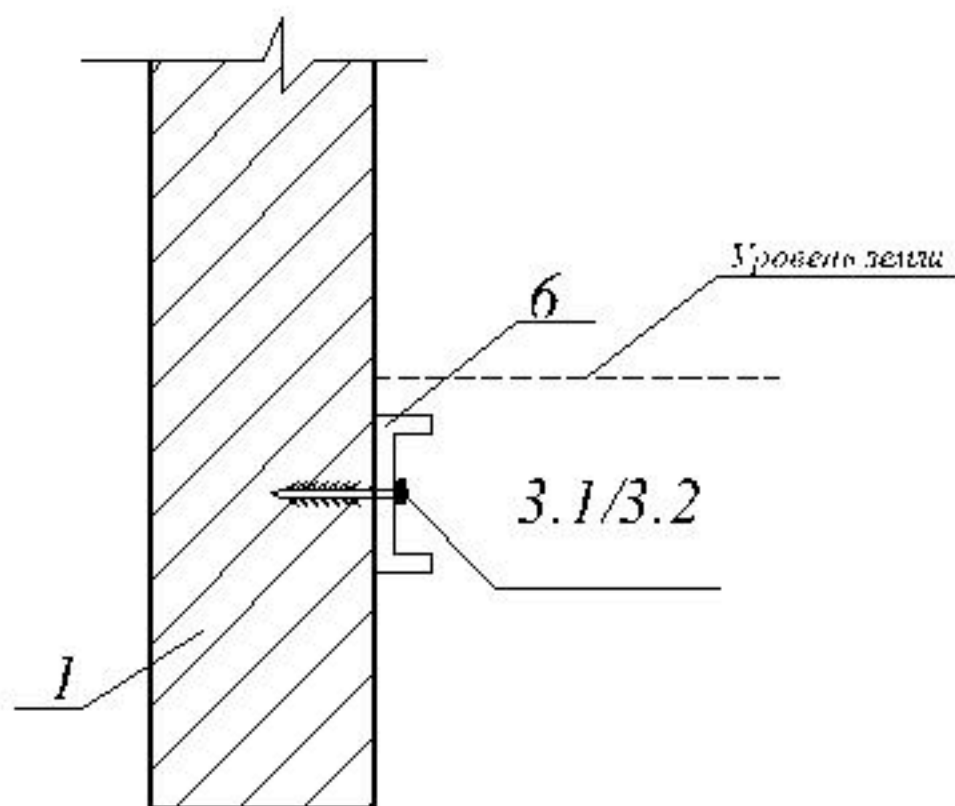
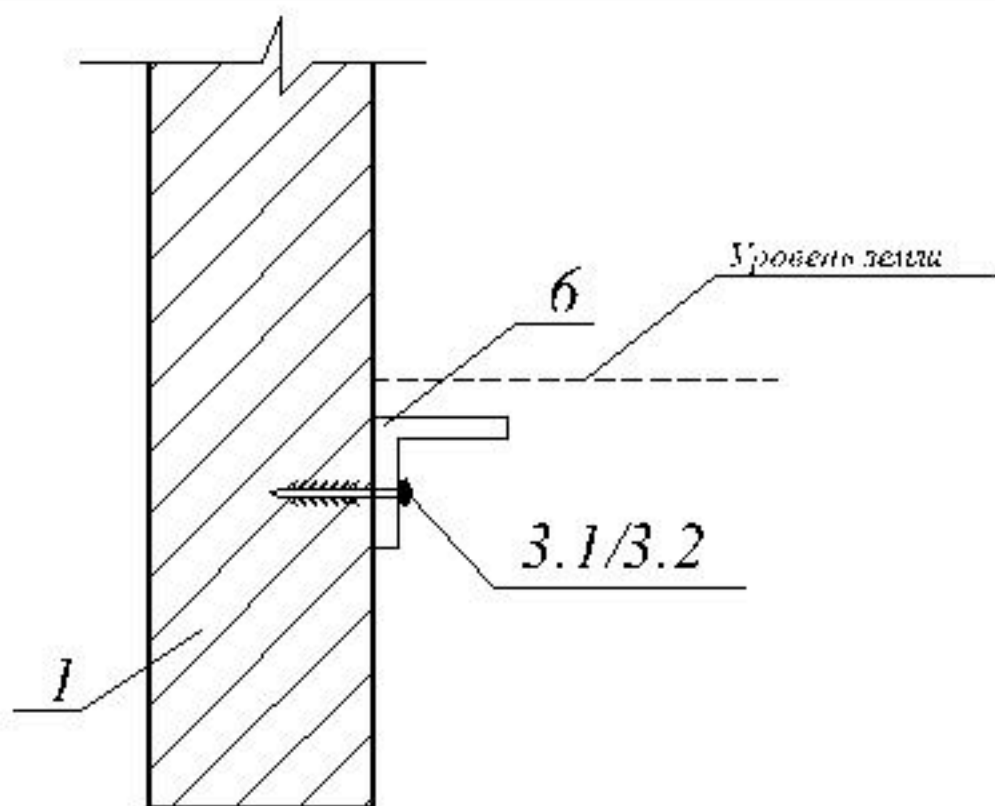
4.- стойка

2.2.- плитка керамическая (слинкер)

деревянное остовление

паро-гидроизоляционная мембрана

АЛЬБОМ ТЕХНИЧЕСКИХ РЕШЕНИЙ					
фасадная бескаркасная система "Европа"					
Разраб.		Крепление к деревянному основанию с применением мембраны.	Статья	Лист	Листов
Гл. спец.			Р	19	41
Утв.	А.Г. Кулаков		000 "Фасад - Керамика"		



1.-стена несущая

6.- направляющая стартовая

3.1.- дюбели анкерные

3.2.- анкеры

### АЛЬБОМ ТЕХНИЧЕСКИХ РЕШЕНИЙ

фасадная бескаркасная система "Европа"

Схема расположения стартовой,  
вспомогательной и направляющей.  
Вариант №1.

Стадия	Лист	Листов
Р	20	41

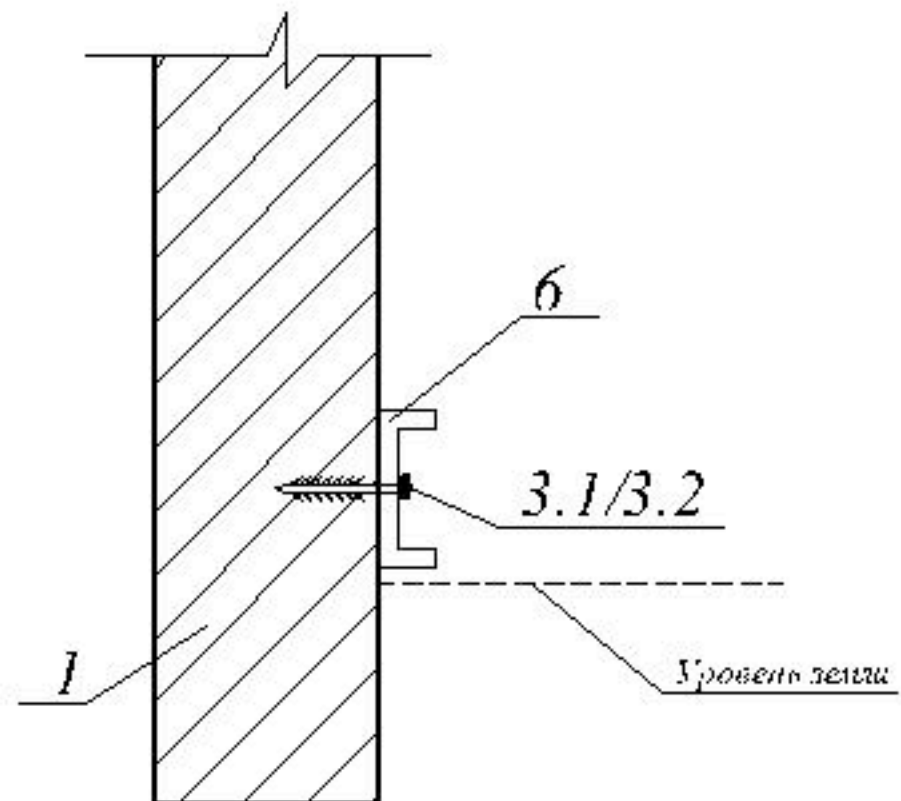
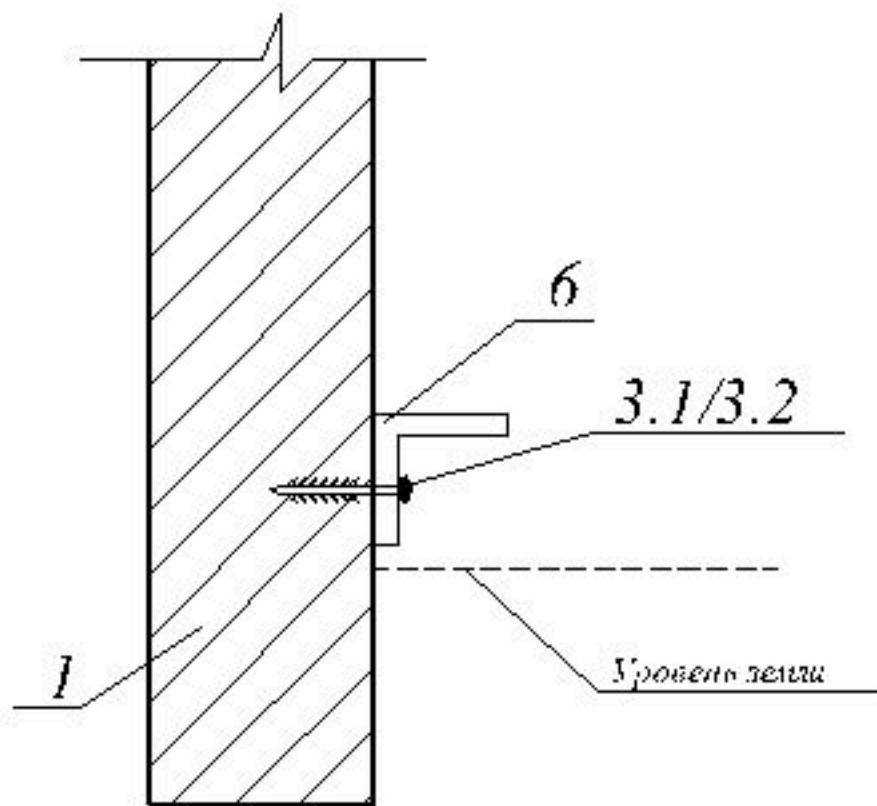
ООО  
"Фасад-Керамика"

Разраб.

Гл. спец.

Утв.

А.Г. Кулаков



1.-стена несущая

6.- направляющая вертикальная

3.1.- дюбели анкерные

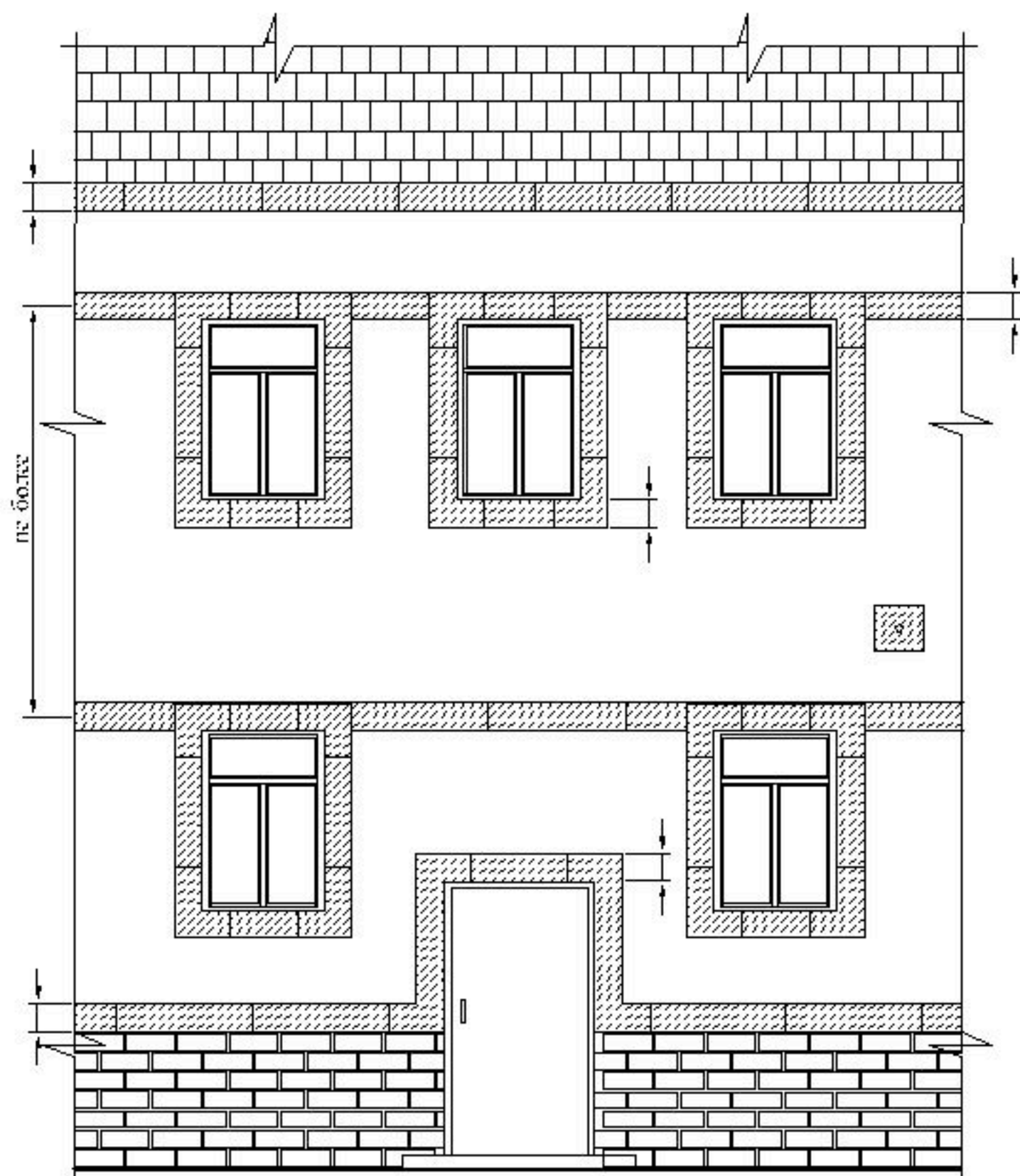
3.2.- анкеры

				<b>АЛЬБОМ ТЕХНИЧЕСКИХ РЕШЕНИЙ</b>		
				фасадная бескаркасная система "Европа"		
Разраб.			Схема расположения стартовой, вспомогательной и направляющей. Вариант № 2.	Стация	Лист	Листов
Гл. спец.				Р	21	41
Утв.	А.Г. Кулаков			000 "Фасад-Керамика"		

## Раздел 4

Технические решения оформления  
различных узлов, разрезы системы "Европа".

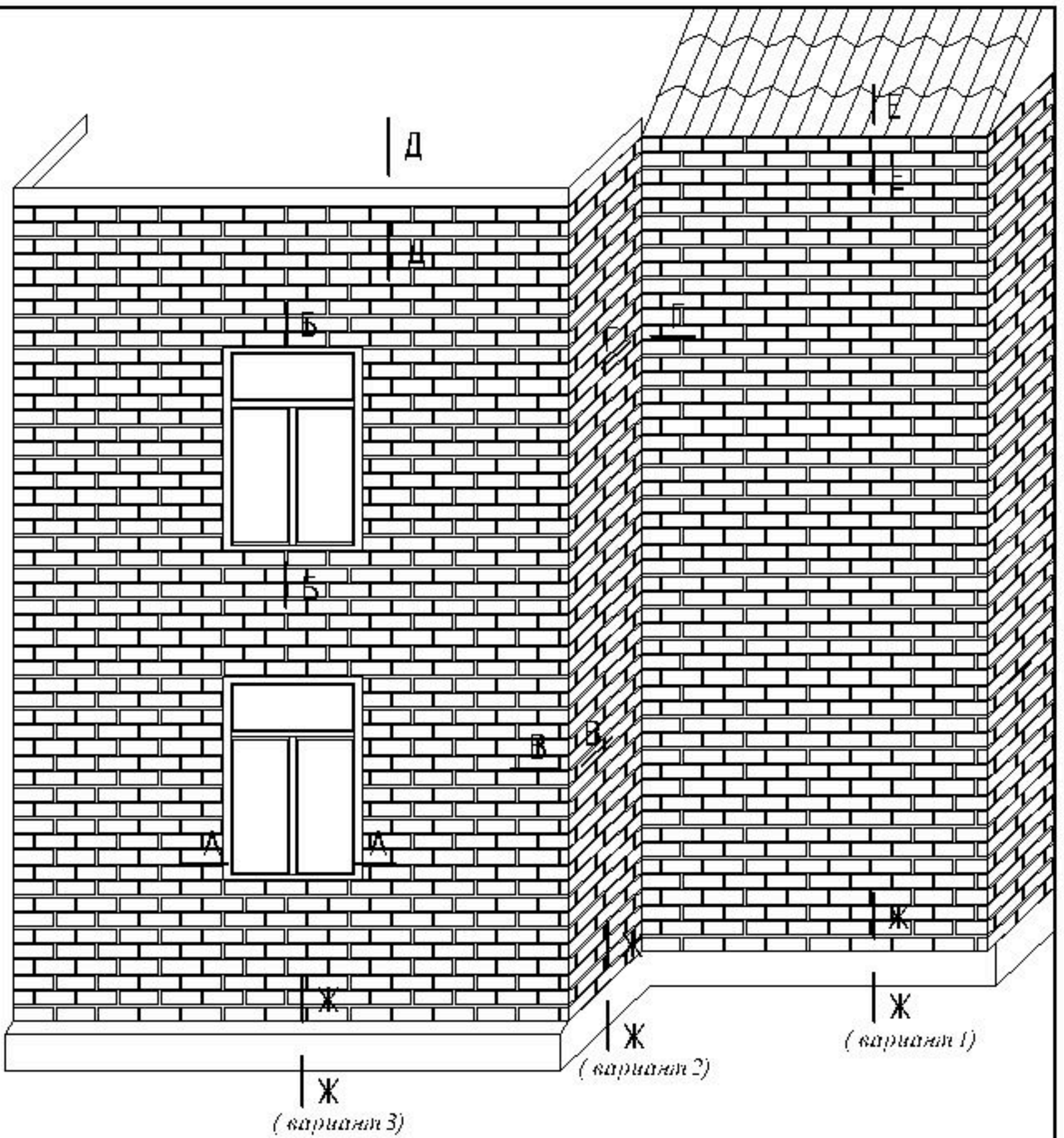
Изм.	Лист	№ докум.	Подп.	Дата		22



Места примыкания утеплителя к оконным , дверным проемам , к кровле, цоколю здания, а так же пересечения с инженерными коммуникациями , необходимо выполнять из негорючих минераловатных плит .

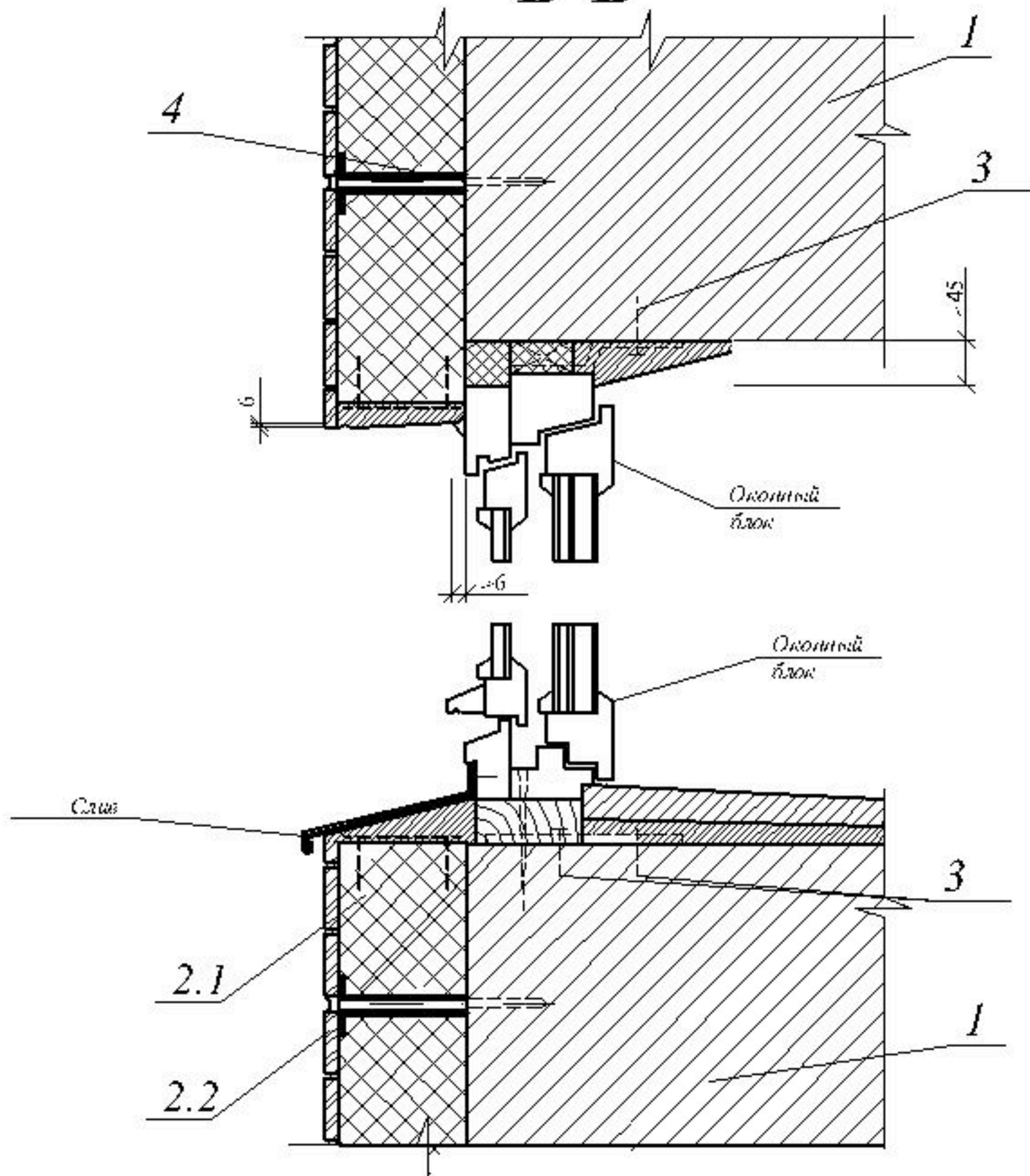
			<b>АЛЬБОМ ТЕХНИЧЕСКИХ РЕШЕНИЙ</b>			
			фасадная бескаркасная система "Европа"			
Разраб.			Расположение пожарных рассечек.	Стация	Лист	Листов
Гл. спец.				Р	23	41
Утв.	А.Г. Кулаков			000 "Фасад-Керамика"		





			АЛЬБОМ ТЕХНИЧЕСКИХ РЕШЕНИЙ			
			фасадная бескаркасная система "Европа"			
Разраб.			Разрезы.	Статья	Лист	Листов
Гл. спец.				Р	24	41
Утв.	А.Г. Кулаков			000 "Фасад-Керамика"		

# Б-Б



1.-стена несущая

3.- изделия крепежные

2.1.- алюминий листовой

3.1.- дюбели анкерные

2.2.- плита керамическая

4.- втулка

## АЛЬБОМ ТЕХНИЧЕСКИХ РЕШЕНИЙ

фасадная бескаркасная система "Европа"

Разраб.

Вертикальный разрез оконного проема (Б-Б).

Страница

Лист

Листов

Тл. спец.

Р

25

41

Утв.

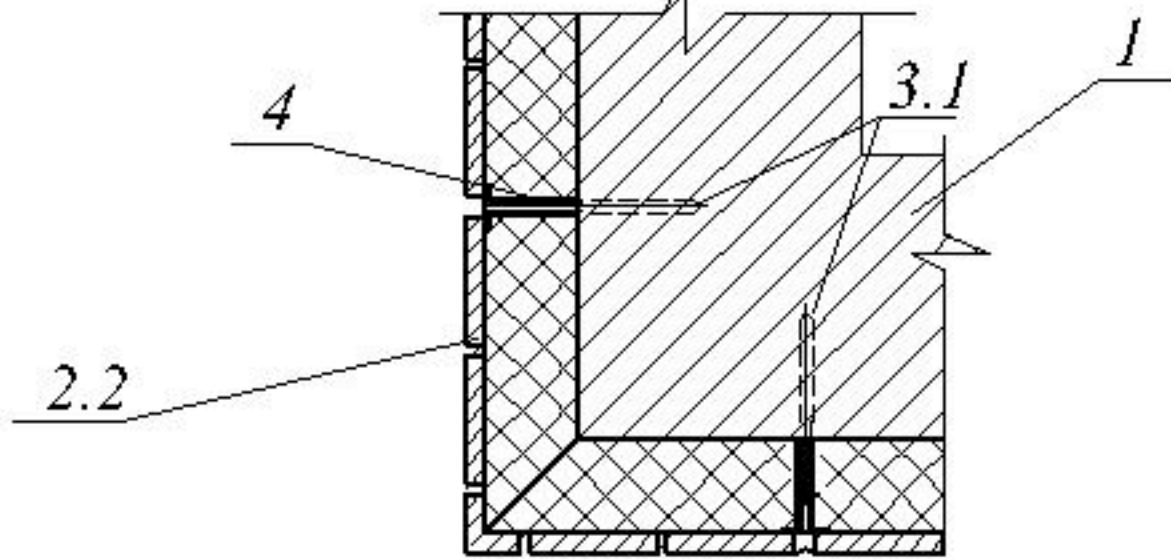
А.Г. Кулаков

000

"Фасад-Керамика"

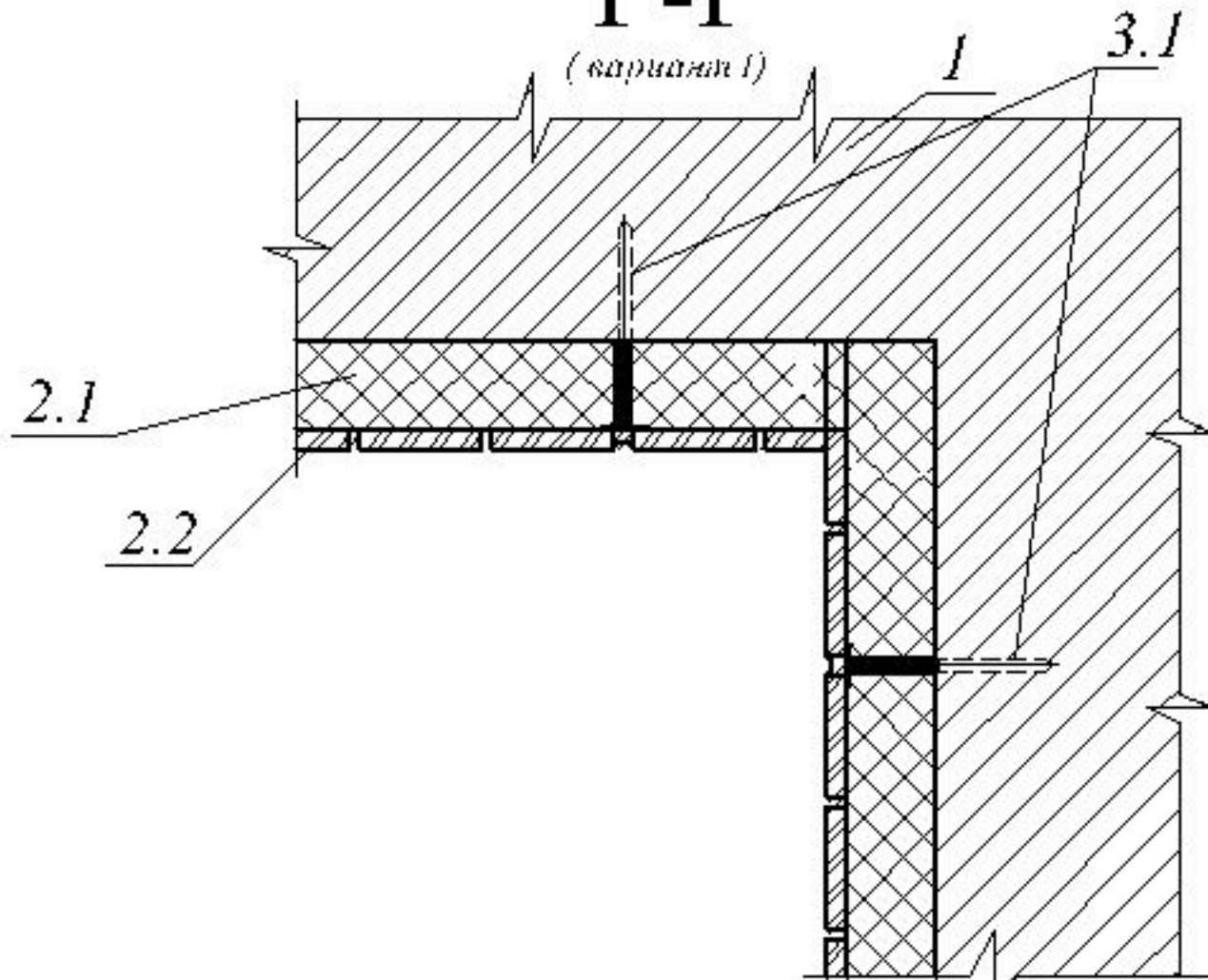
# В-В

(вариант 1)



# Г-Г

(вариант 1)



1.-стена несущая

2.1.- металлопрофиль

2.2.- плитка керамическая (глинжер)

3.1.- дюбели анкерные

4.- рама

## АЛЬБОМ ТЕХНИЧЕСКИХ РЕШЕНИЙ

фасадная бескаркасная система "Европа"

Разраб.

Горизонтальный разрез, внешне (В-В), внутренне (Г-Г) узлов  
Вариант № 1.

Стация

Лист

Листов

Р

26

41

Тл. спец.

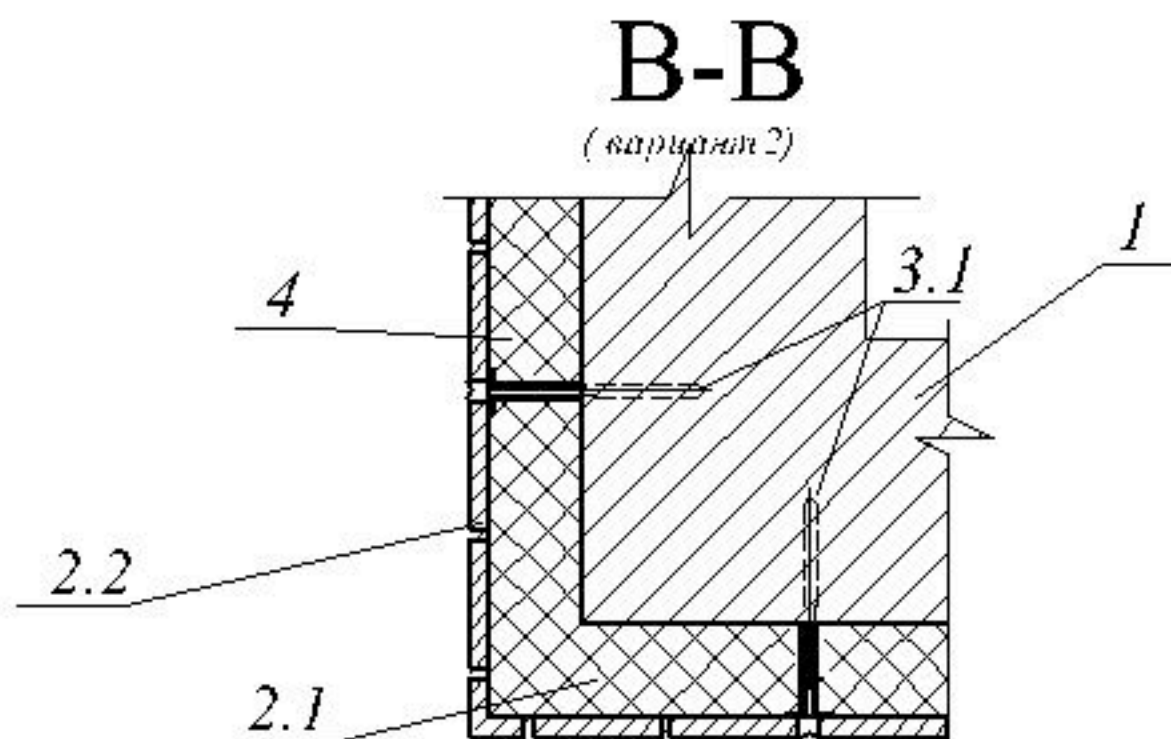
000

"Фасад-Керамика"

Утв.

А.Г. Кулаков





1.-стена несущая

3.1.- дюбели анкерные

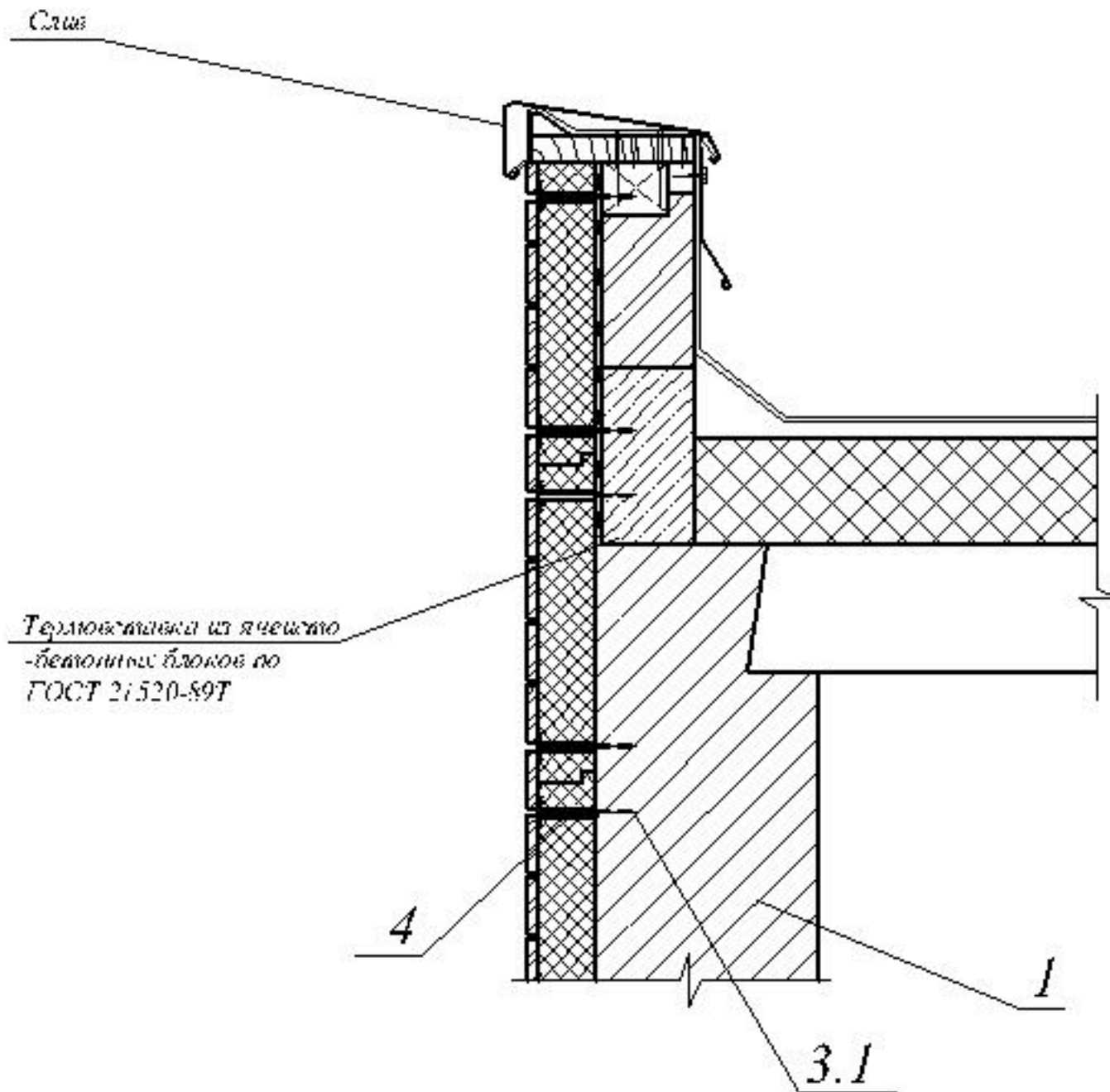
2.1.- стеклопакеты

4.- втулка

2.2.- плитка керамическая (клинкер)

				<b>АЛЬБОМ ТЕХНИЧЕСКИХ РЕШЕНИЙ</b>			
				фасадная бескаркасная система "Европа"			
Разраб.				Горизонтальный разрез, внешнезо ула(В-В). Вариант № 2.	Стация	Лист	Листов
					Р	27	41
Гл. спец.					000		
Утв.	А.Г. Кулаков				"Фасад-Керамика"		

# Д-Д



1.-стена несущая

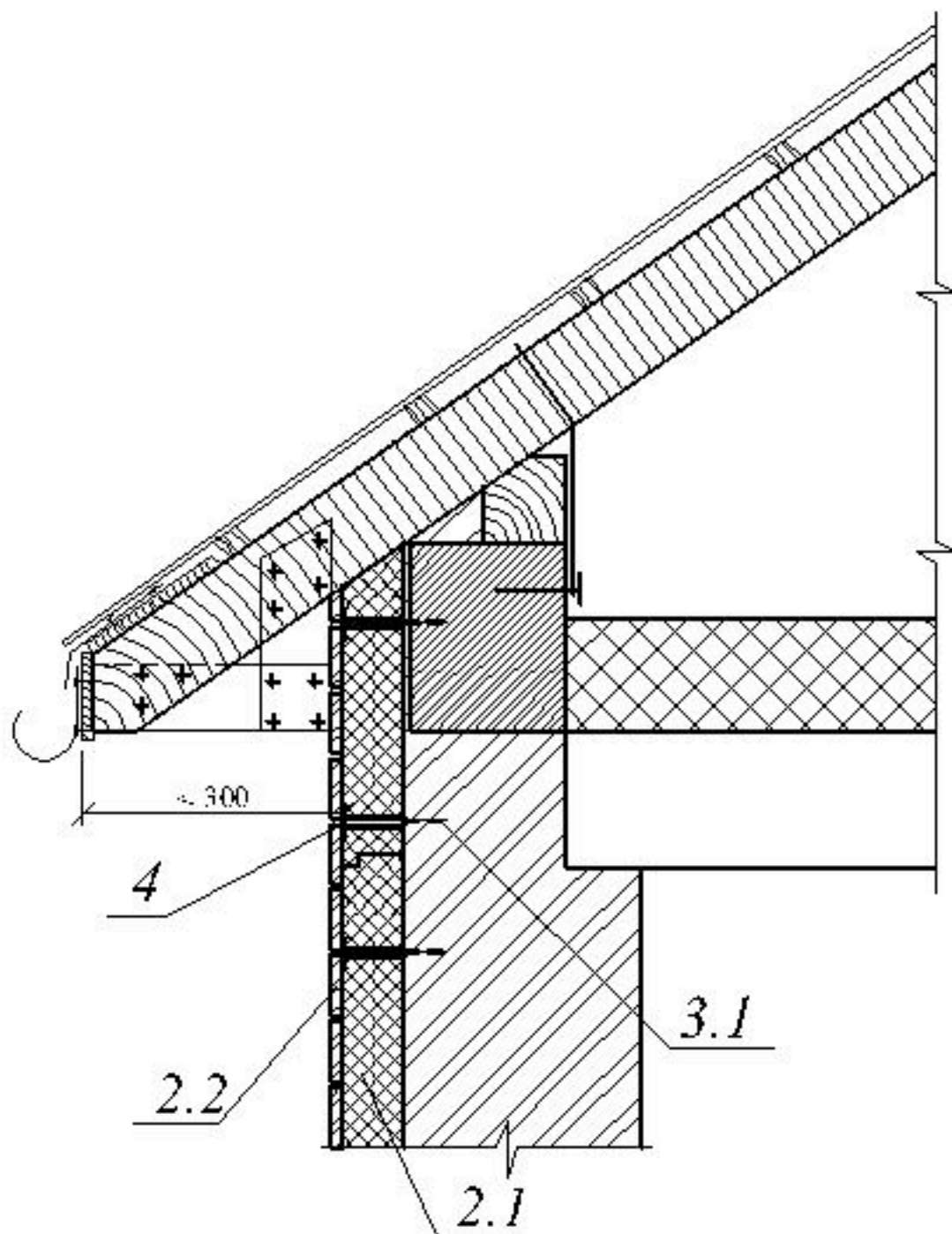
4.- внутреня

3.1.- дюбели анкерные

				АЛЬБОМ ТЕХНИЧЕСКИХ РЕШЕНИЙ			
				фасадная бескаркасная система "Европа"			
Разраб.				Вертикальный разрез (Д-Д), кровля плоская.	Стация	Лист	Листов
					Р	28	41
Гл. спец.				000			
Утв.	А.Г. Кулаков			"Фасад-Керамика"			



# E-E



1.-стена несущая

3.1.- дюбели анкерные

2.1.- пенополистерол

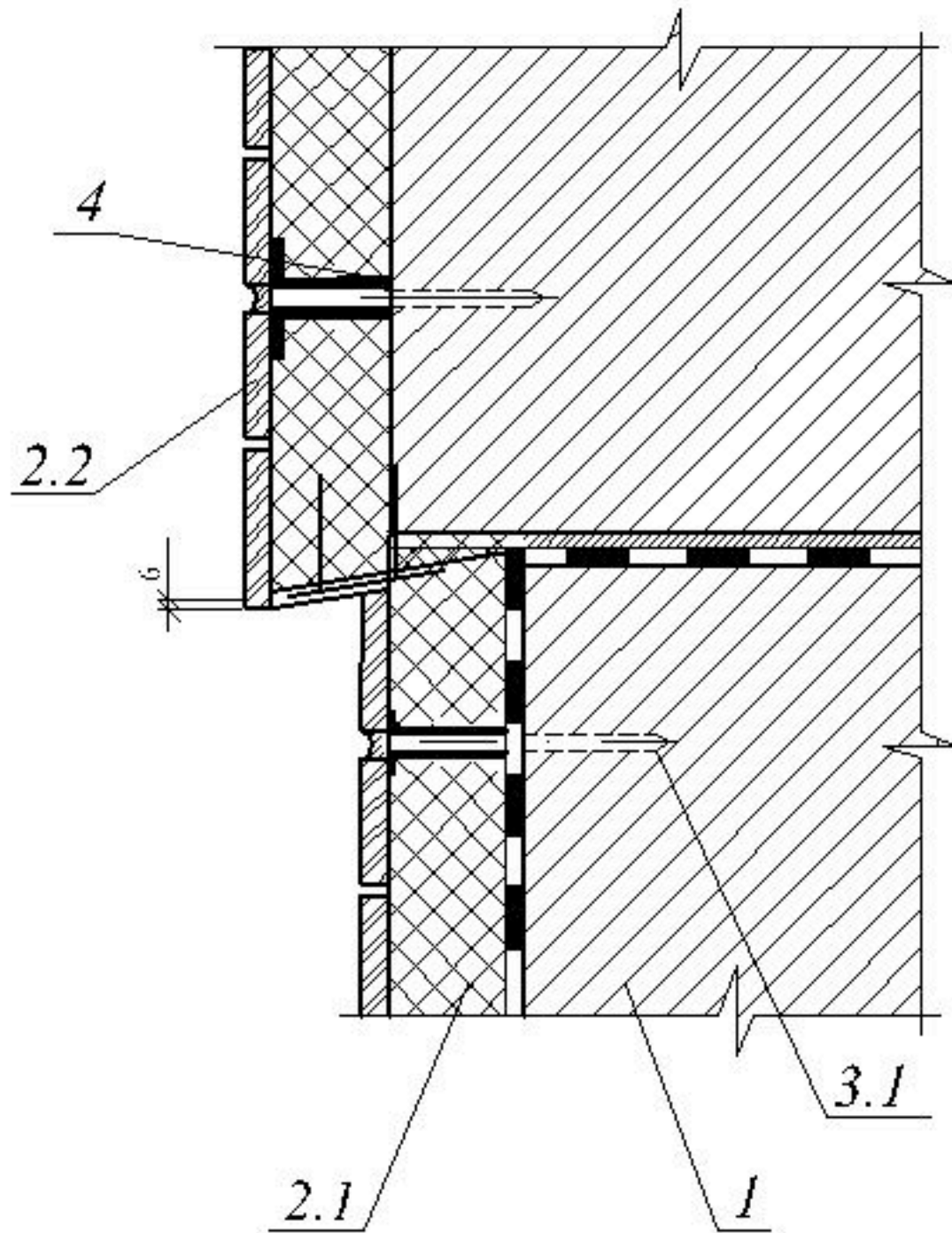
4.- штукатурка

2.2.- плитка керамическая (слингер)

				<b>АЛЬБОМ ТЕХНИЧЕСКИХ РЕШЕНИЙ</b>			
				фасадная бескаркасная система "Европа"			
Разраб.				Вертикальный разрез (E-E), кровля скатная.	Стация	Лист	Листов
					Р	29	41
Гл. спец.				000			
Утв.	А.Г. Кулаков			"Фасад-Керамика"			

# Ж-Ж

( вариант 1 )



1.-стена несущая

3.1.- дюбели анкерные

2.1.- пенополистерол

4.- отливка

2.2.- плитка керамическая (глинжер)

## АЛЬБОМ ТЕХНИЧЕСКИХ РЕШЕНИЙ

фасадная бескаркасная система "Европа"

Разраб.

Вертикальный разрез цоколя  
(Ж-Ж), вариант №1.

Стация

Лист

Листов

Гл. спец.

Р

30

41

Утв.

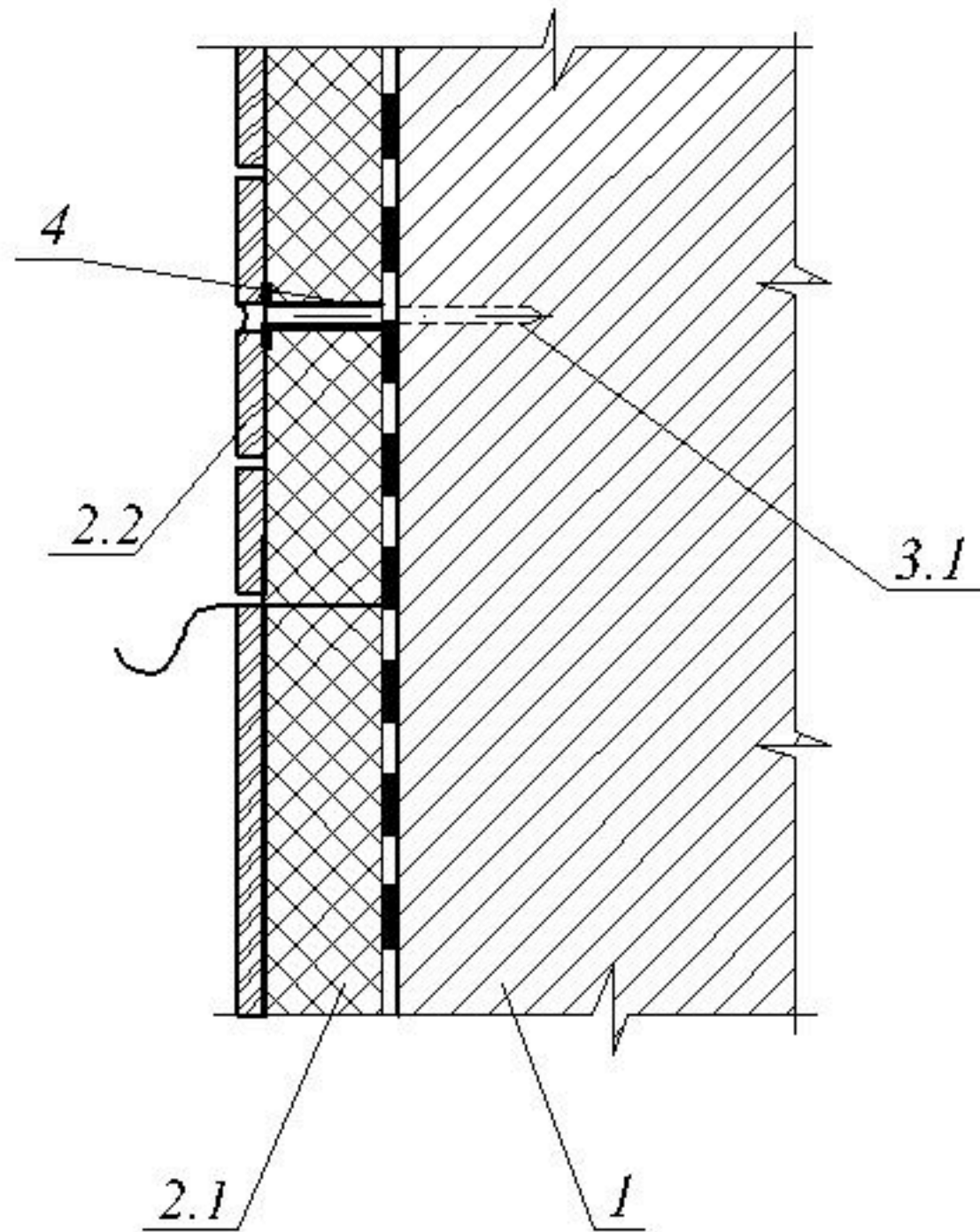
А.Г. Кулаков

000

"Фасад-Керамика"

# Ж-Ж

(вариант 2)



1.-стена несущая

3.1.- дюбели анкерные

2.1.- пенополистерол

4.- вставка

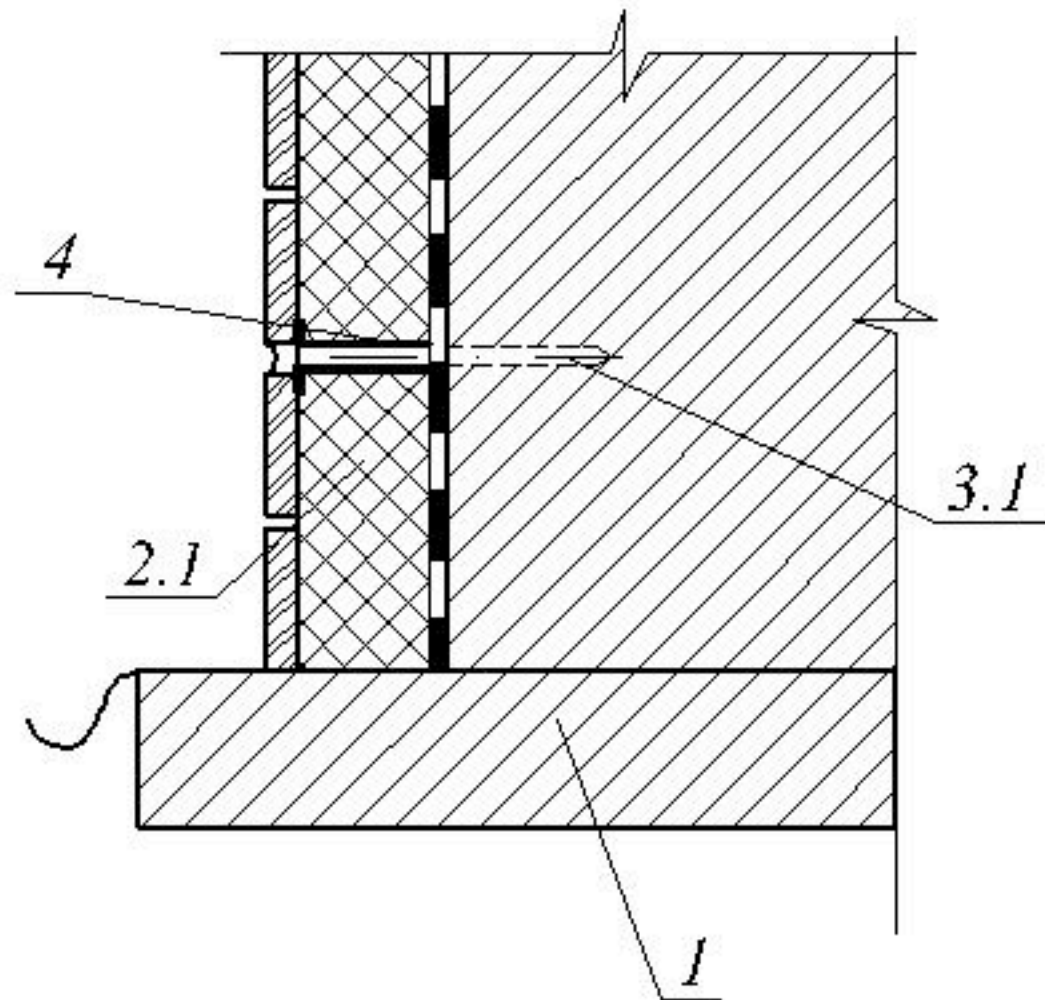
2.2.- плитка керамическая (глинжер)

				АЛЬБОМ ТЕХНИЧЕСКИХ РЕШЕНИЙ			
				фасадная бескаркасная система "Европа"			
Разраб.				Вертикальный разрез цоколя (Ж-Ж), вариант №2.	Стация	Лист	Листов
					Р	31	41
Гл. спец.				000			
Утв.	А.Г. Кулаков			"Фасад-Керамика"			



# Ж-Ж

(вариант 3)



1.-стена несущая

3.1.- дюбели анкерные

2.1.- пенополистерол

4.- вставка

2.2.- плитка керамическая (глинжер)

				<b>АЛЬБОМ ТЕХНИЧЕСКИХ РЕШЕНИЙ</b>			
				фасадная бескаркасная система "Европа"			
Разраб.				Вертикальный разрез цоколя (Ж-Ж), вариант № 3.	Стация	Лист	Листов
					Р	32	41
Гл. спец.				000			
Утв.	А.Г. Кулаков			"Фасад-Керамика"			

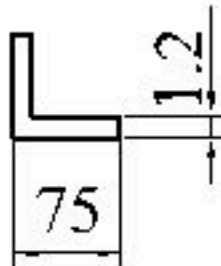
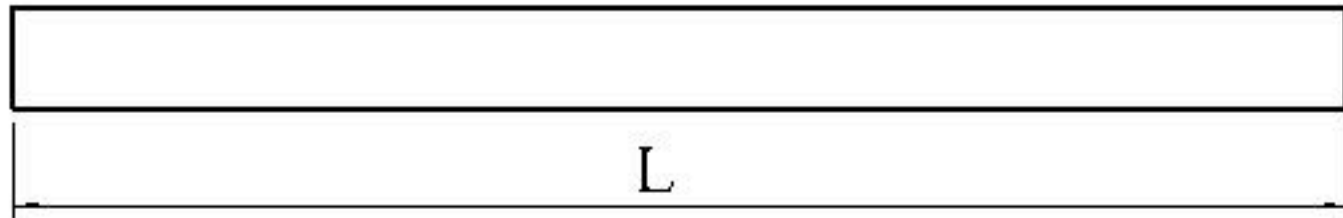
## Раздел 5

Чертежи основных и вспомогательных элементов фасадной системы "Европа".

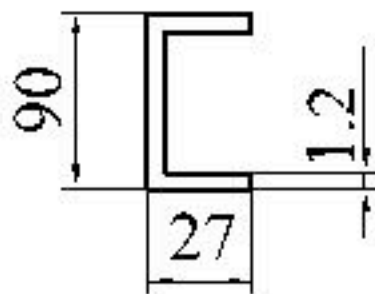
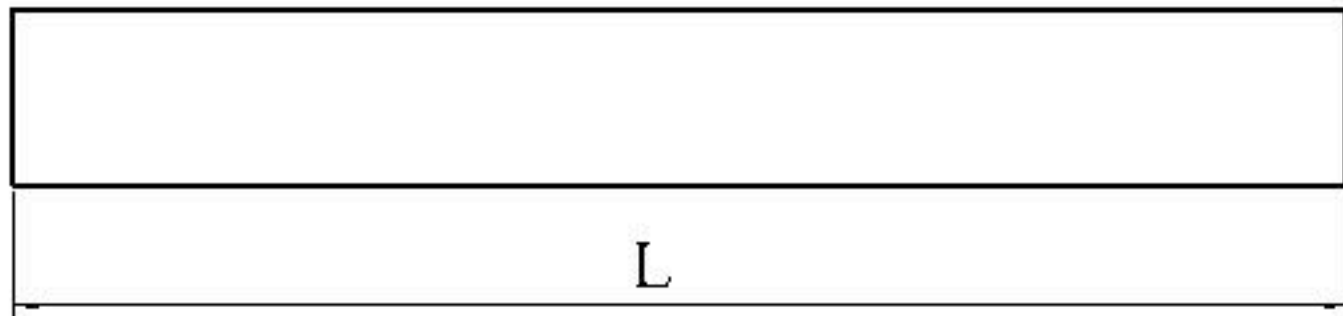
						33
Изм.	Лист	№ докум.	Подп.	Дата		



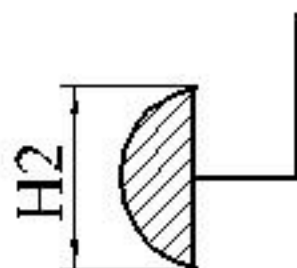
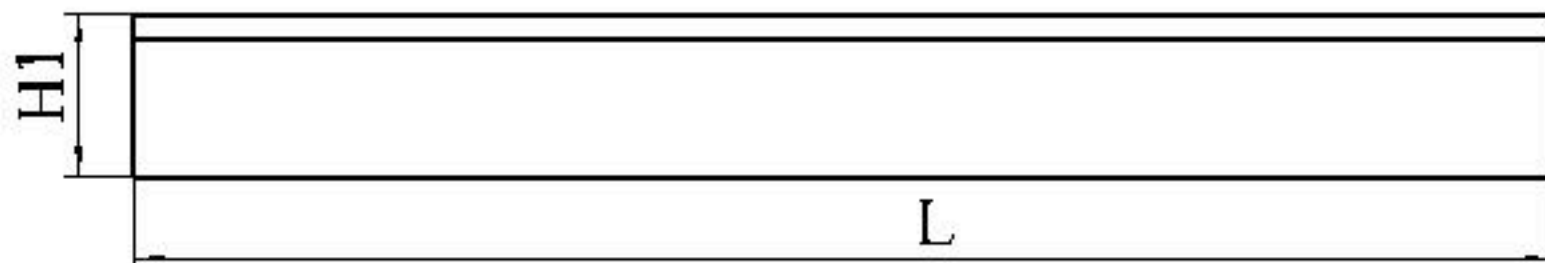
Вариант №1



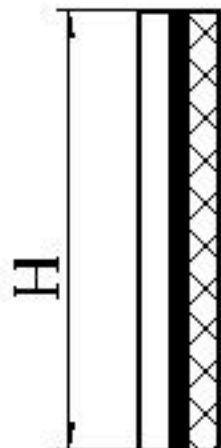
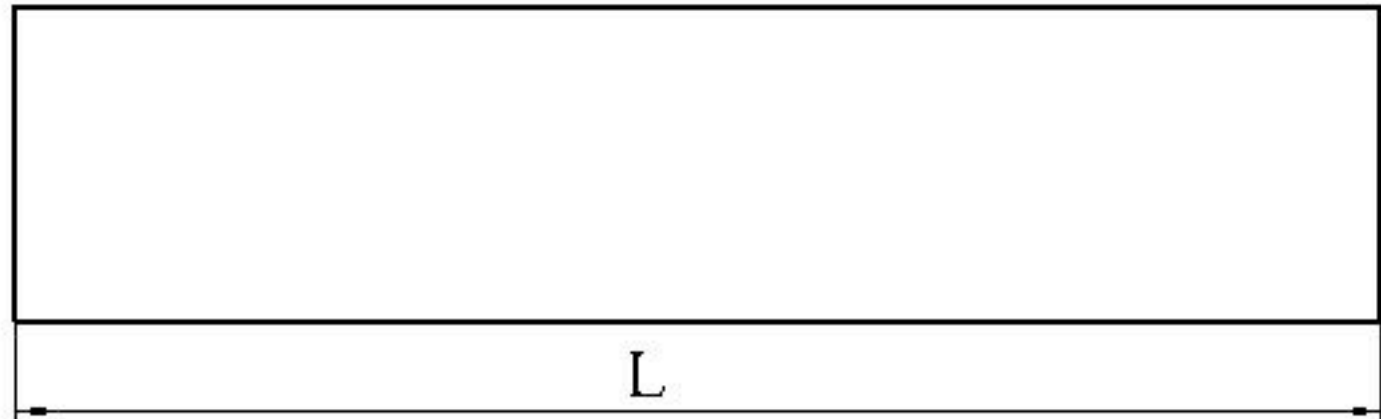
Вариант №2



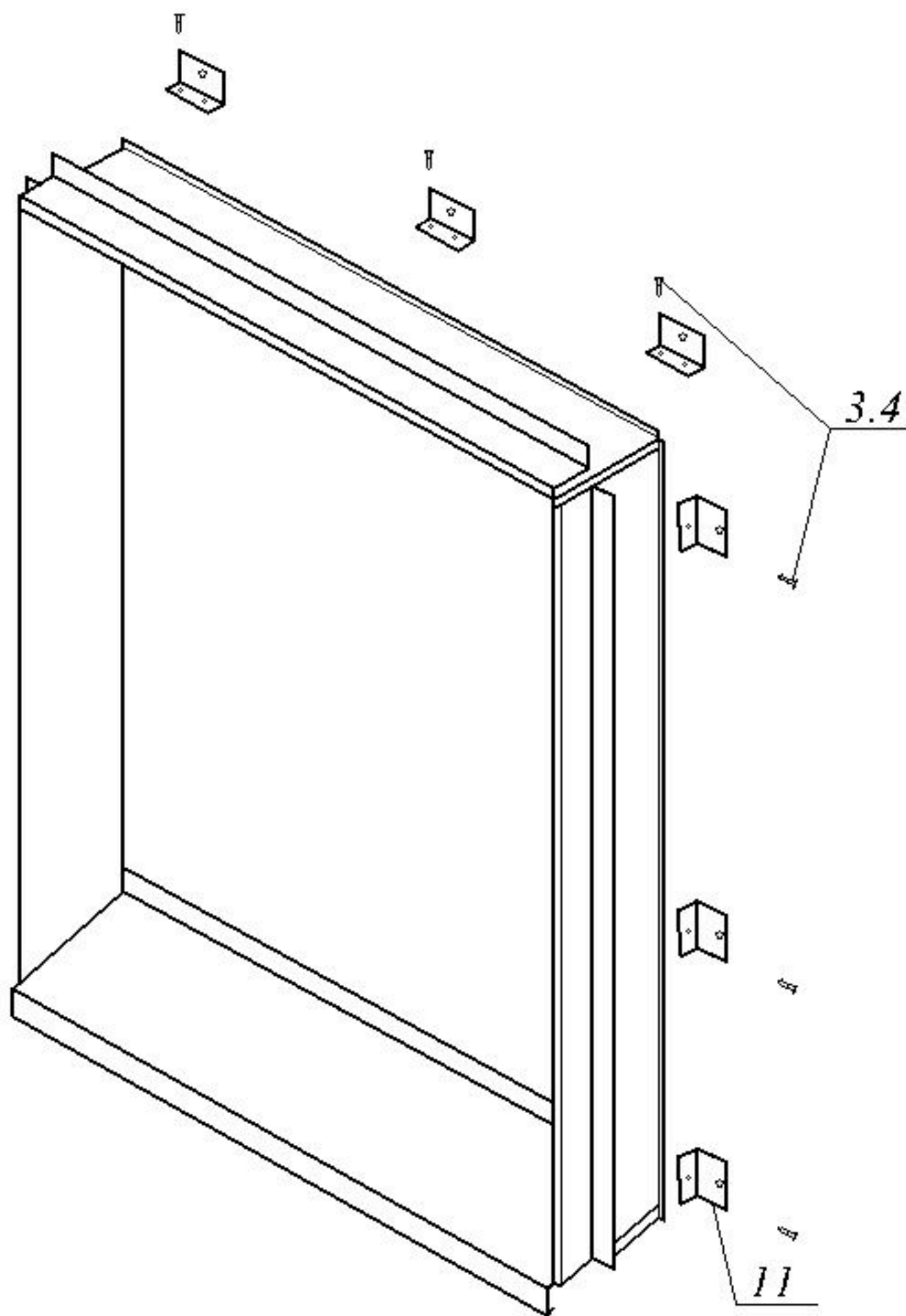
				АЛЬБОМ ТЕХНИЧЕСКИХ РЕШЕНИЙ			
				фасадная бескаркасная система "Европа"			
Разраб.				Стартовая направляющая Вариант №1, вариант №2.	Стация	Лист	Листов
Гл. спец.					Р	34	41
					000		
Утв.	А.Г. Кулаков				"Фасад-Керамика"		



				АЛЬБОМ ТЕХНИЧЕСКИХ РЕШЕНИЙ			
				фасадная бескаркасная система "Европа"			
Разраб.				Молдина декоративный.	Стадия	Лист	Листов
					Р	35	41
Гл. спец.				000			
Утв.	А.Г. Кулаков			"Фасад-Керамика"			



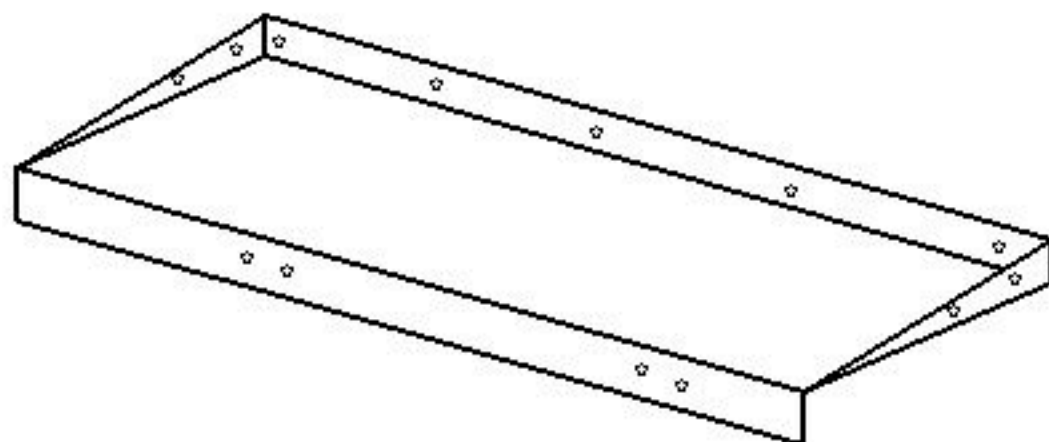
				<b>АЛЬБОМ ТЕХНИЧЕСКИХ РЕШЕНИЙ</b>			
				фасадная бескаркасная система "Европа"			
Разраб.				Лента металлизированная клеущаяся.	Стадия	Лист	Листов
					Р	36	41
Гл. спец.					000		
Утв.	А.Г. Кулаков				"Фасад-Керамика"		



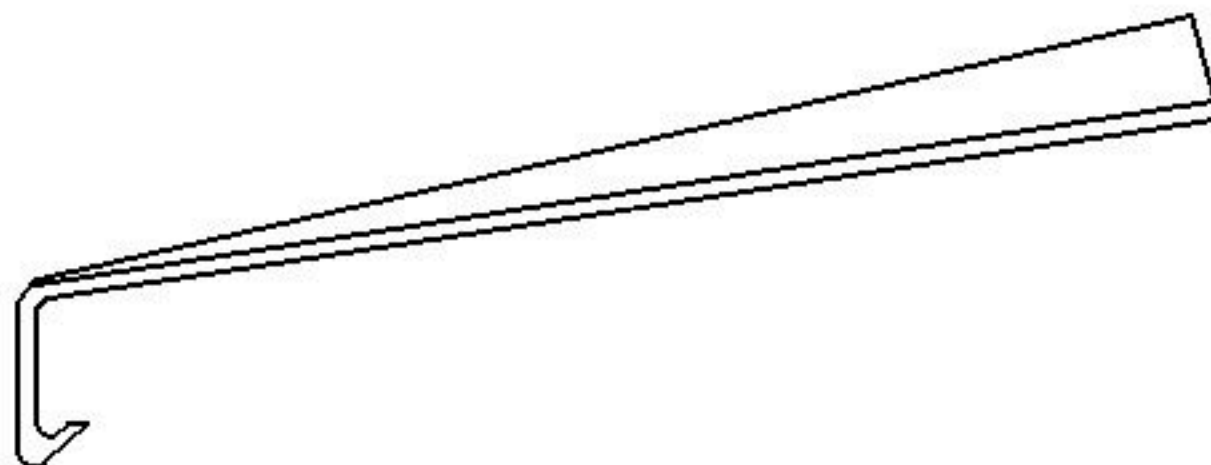
3.4 - заклепки выходящие

11 - вспомогательный элемент

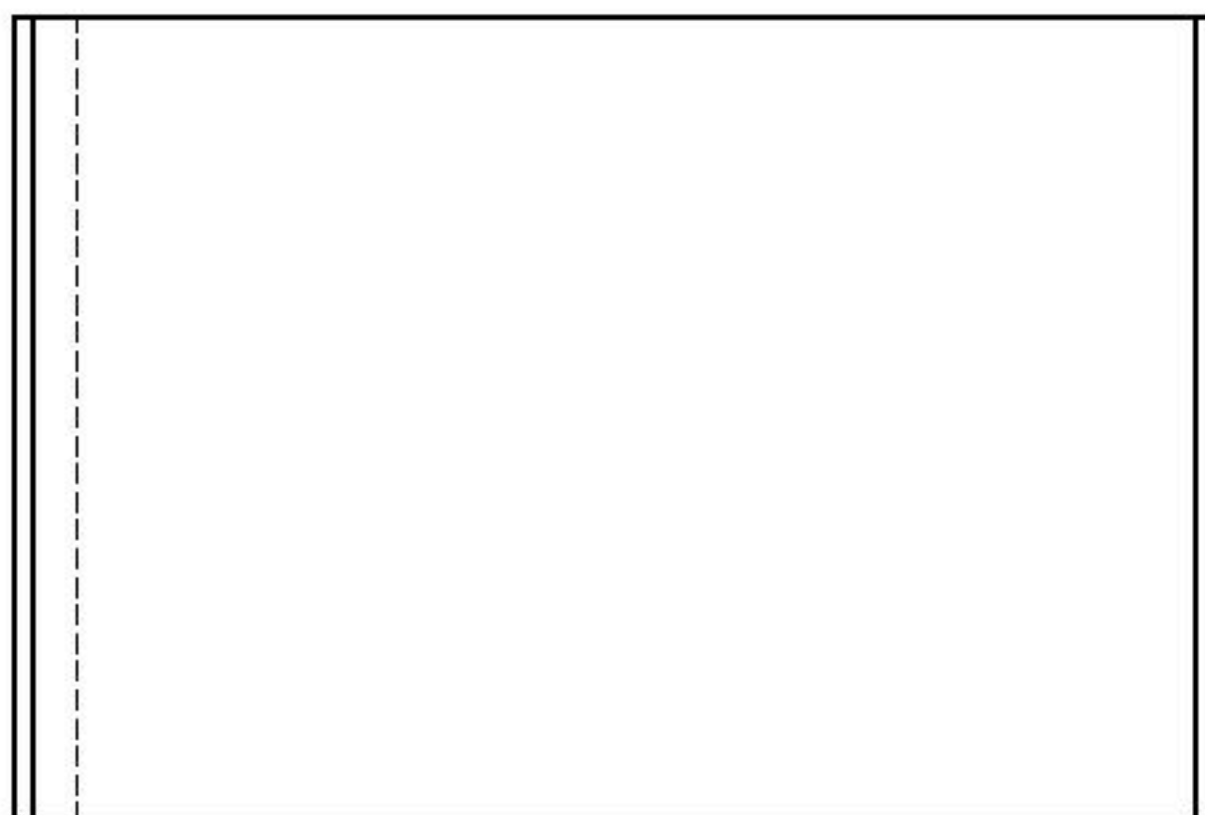
				АЛЬБОМ ТЕХНИЧЕСКИХ РЕШЕНИЙ			
				фасадная бескаркасная система "Европа"			
Разраб.				Типовое обрамление оконного проема.	Стация	Лист	Листов
					Р	37	41
Гл. спец.				000			
Утв.	А.Г. Кулаков			"Фасад-Керамика"			



*Вид сбоку*



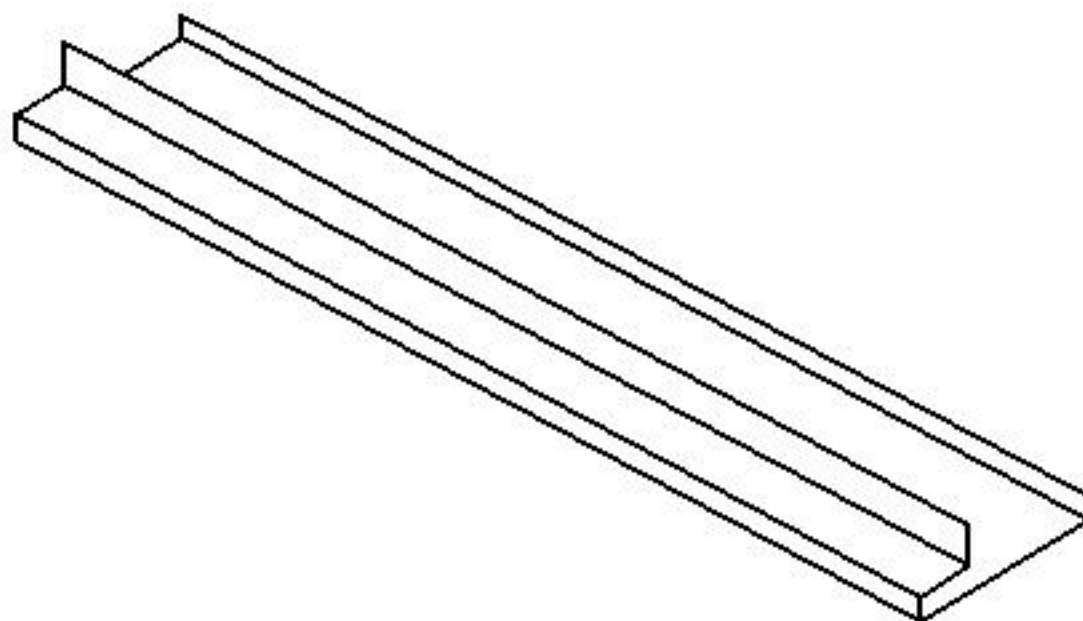
*Вид сверху*



*Размеры определяются в соответствии с проектными решениями*

				<b>АЛЬБОМ ТЕХНИЧЕСКИХ РЕШЕНИЙ</b>			
				фасадная бескаркасная система "Европа"			
Разраб.				Отлив оконного проема.	Стация	Лист	Листов
					Р	38	41
Гл. спец.				000			
Утв.	А.Г. Кулаков			"Фасад-Керамика"			

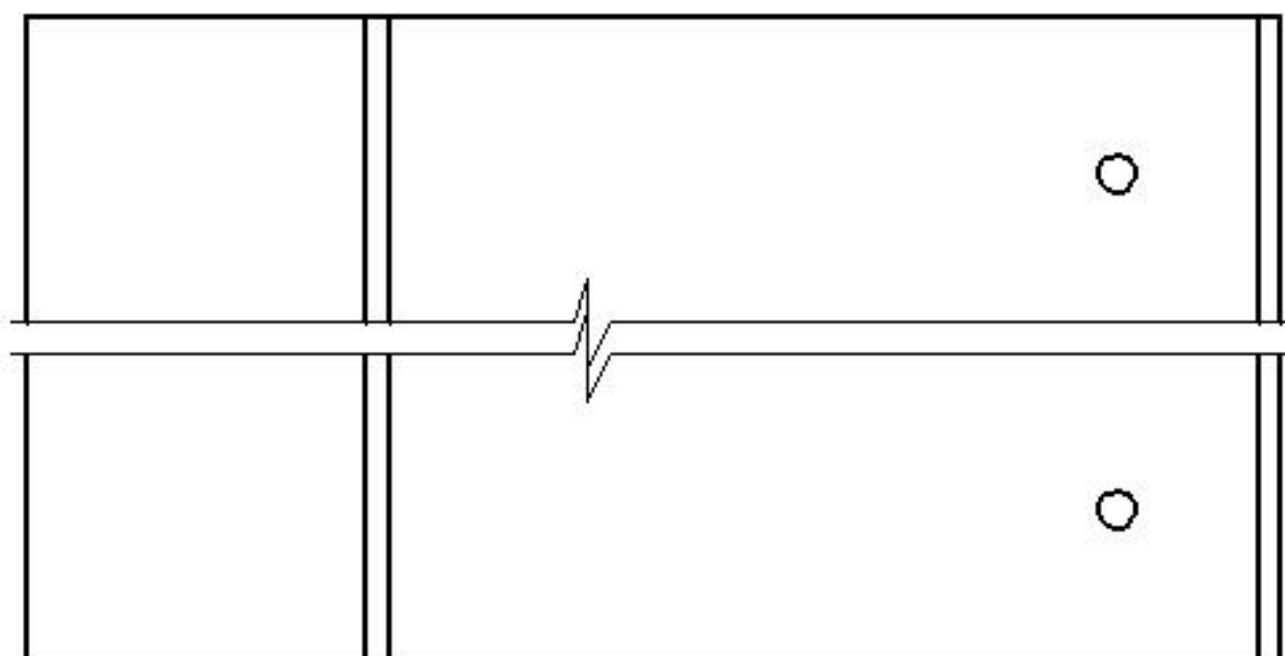




*Вид сбоку*

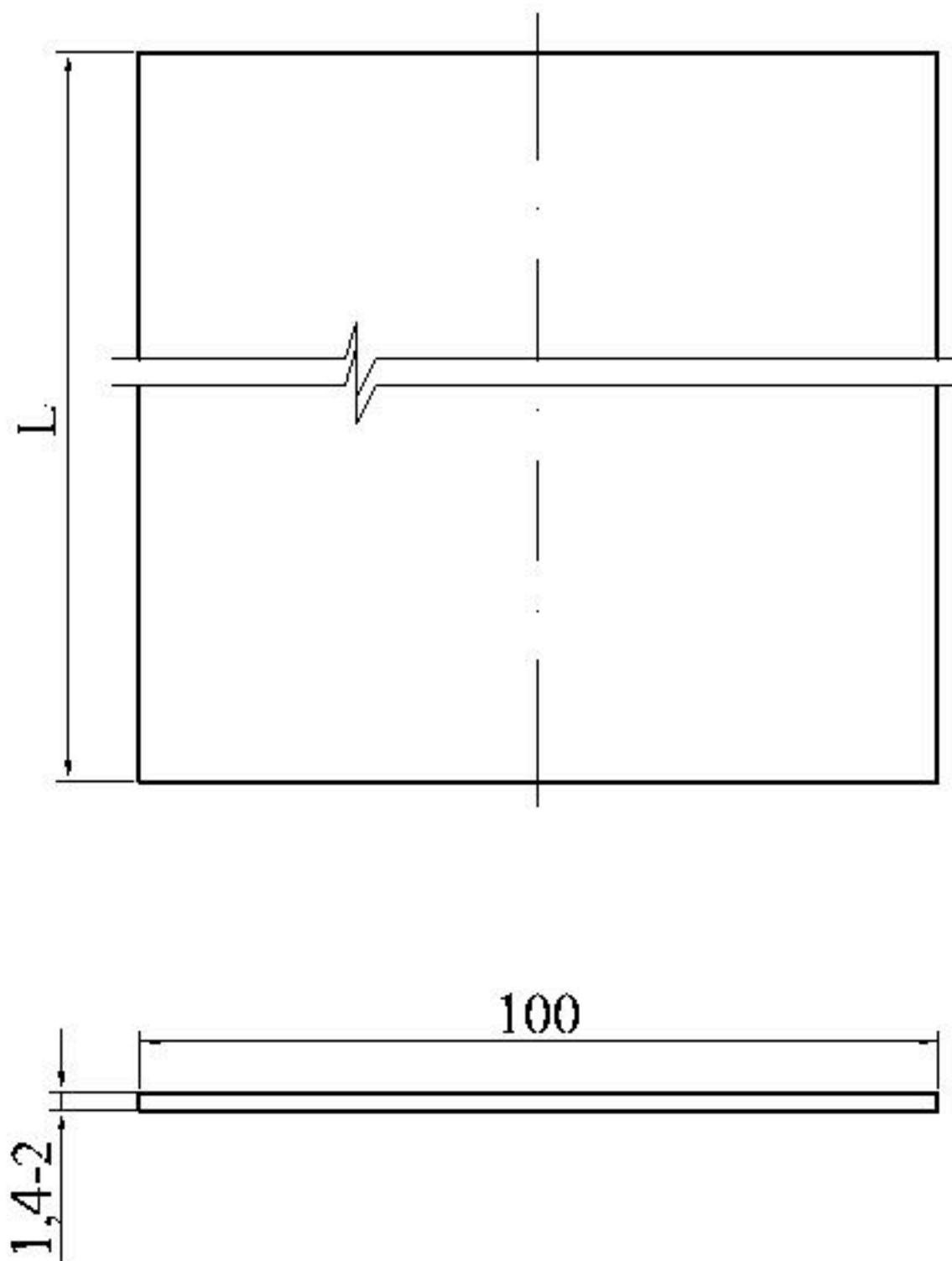


*Вид сверху*

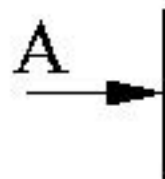
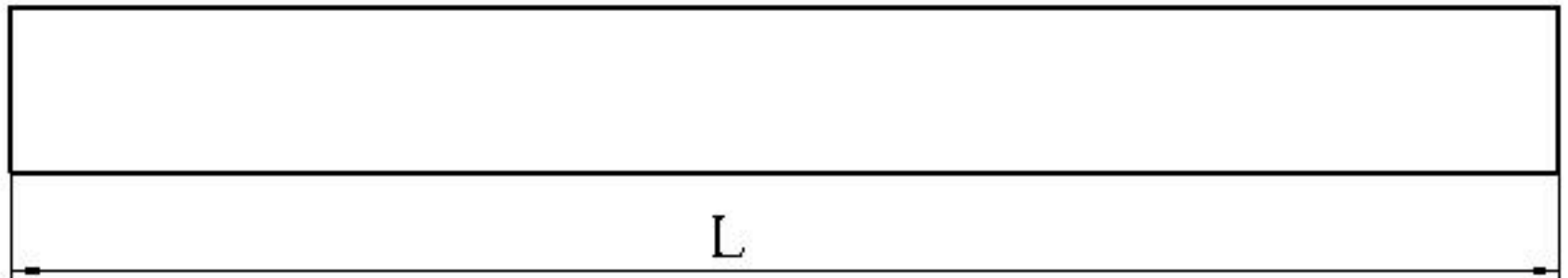
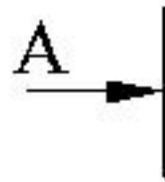


*Размеры определяются в соответствии с проектными решениями*

				<b>АЛЬБОМ ТЕХНИЧЕСКИХ РЕШЕНИЙ</b>			
				фасадная бескаркасная система "Европа"			
Разраб.				Элемент обрамления оконного проема.	Страница	Лист	Листов
					Р	39	41
Гл. спец.					000		
Утв.	А.Г. Кулаков				"Фасад-Керамика"		

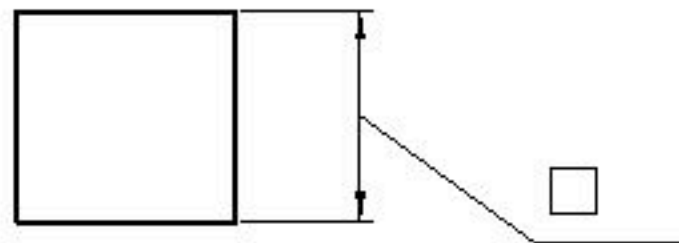


				АЛЬБОМ ТЕХНИЧЕСКИХ РЕШЕНИЙ			
				фасадная бескаркасная система "Европа"			
Разраб.				Полоса металлическая, вспомогательная.	Стадия	Лист	Листов
Гл. спец.					Р	40	41
					000		
Утв.	А.Г. Кулаков				"Фасад-Керамика"		



*L - размер по проекту*

A-A



				<b>АЛЬБОМ ТЕХНИЧЕСКИХ РЕШЕНИЙ</b>			
				фасадная бескаркасная система "Европа"			
Разраб.				Вспомогательный элемент - профиль квадратного сечения.	Стация	Лист	Листов
					Р	41	41
Гл. спец.					000		
Утв.	А.Г. Кулаков				"Фасад-Керамика"		